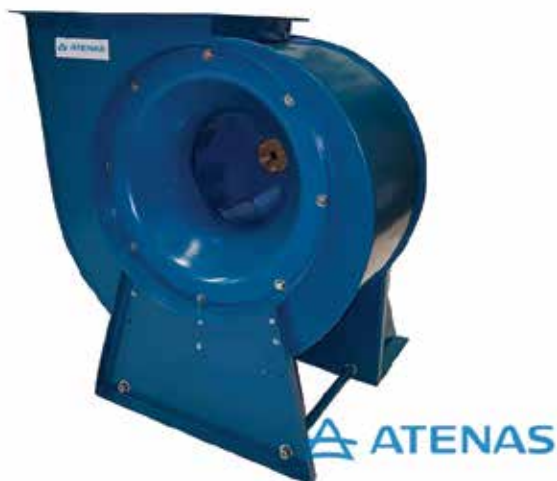


## Extractor centrífugo SBT5009



Entrada: 500 mm.  
Salida: 351 mm. x 456 mm.  
Caudal: 52 m<sup>3</sup> x minuto.  
Presión: 24 mm. col. agua.  
Motor: Trifásico SKF.  
Potencia: 1/3 hp, 900 rpm.

Código de producto: SBT5009

**Extractor centrífugo para parrillas**, modelo SBT5009, equipado con motor trifásico de 1/3 hp a 900 rpm (bajo nivel sonoro), de marca ATENAS o Czerweny (protección IP55), rodamientos blindados SKF y carcasa cerrada, fabricado con chapa 18 (1,2 mm). El extractor centrífugo para parrillas está pintado con pintura poliéster, electrostática en polvo, polimerizada en horno a 200° C, color azul RAL 5009, sobre chapa desengrasada y fosfatizada. Fabricado con turbina de hierro con álabes curvados hacia atrás. Garantía 2 años.

En caso de ser instalado para una campana de cocina industrial, le podría interesar Filtros Metálicos de nuestra fabricación.

El stock de este equipo dependerá de la posición, en caso de no haber en existencia el plazo de entrega es de 30 días hábiles.

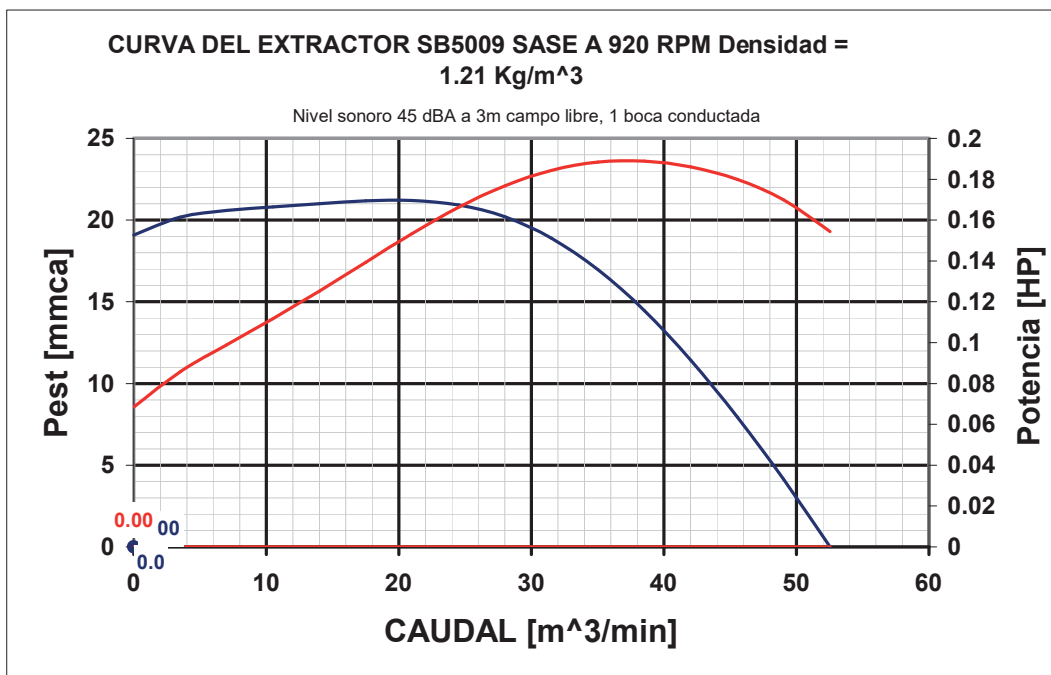
Boca de entrada redonda de 500 mm.  
Boca de salida rectangular de 351 mm. x 456 mm.

Q = Caudal boca libre (52) m<sup>3</sup> x minuto.  
Q = Caudal a máxima presión (24) m<sup>3</sup> x minuto.  
PS = Presión máxima (20) mm columna de agua.

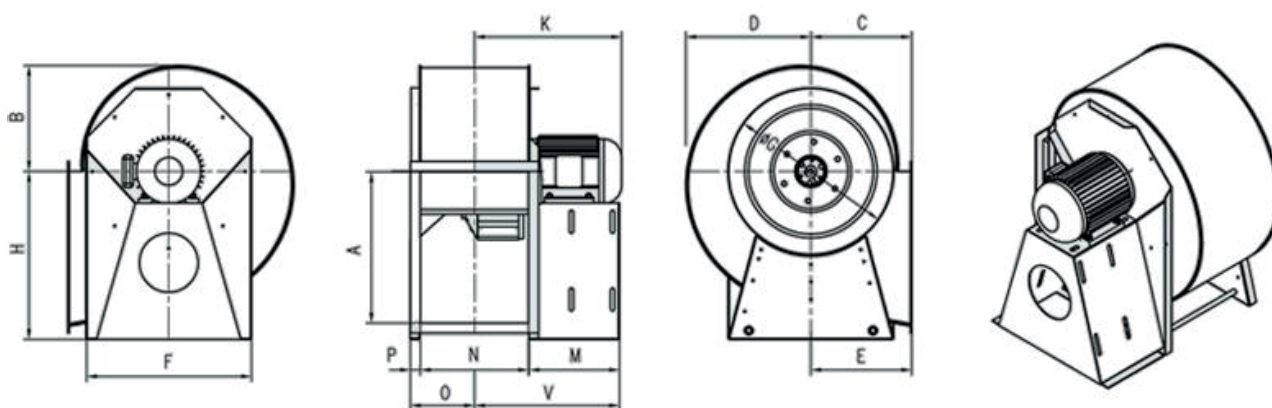
### Sentidos de rotación y posiciones de descarga



**CURVA DE EXTRACTOR CENTRIFUGO SBT5009**



**Medidas**



A	B	C	D	E	F	Ø G	H	N	O	P	K	M	V	PESO
456	326	305	391	305	518	500	522	351	200	25	547	272	447	68

Todas las medidas estan expresadas en milímetros y el Peso en kg (motor incluido)