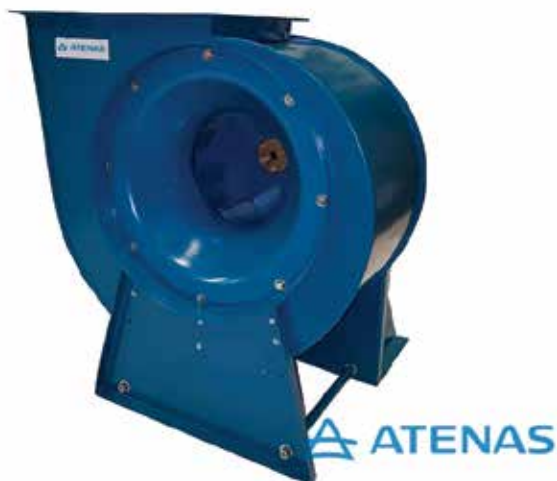


## Extractor centrífugo SBT5509



Entrada: 550 mm.  
Salida: 386 mm. x 504 mm.  
Caudal: 70 m<sup>3</sup> x minuto.  
Presión: 26 mm. col. agua.  
Motor: Trifásico SKF.  
Potencia: 1/2 hp, 900 rpm.

Código de producto: SBT5509

**Extractor centrífugo para uso gastronómico** equipado con motor trifásico de 1/2 hp a 900 rpm (bajo nivel sonoro), de marca ATENAS o Czerweny (protección IP55), rodamientos blindados SKF y carcasa cerrada, fabricado con chapa 16 (1,63 mm). El extractor centrífugo para uso gastronómico está pintado con pintura poliéster, electrostática en polvo, polimerizada en horno a 200° C, color azul RAL 5009, sobre chapa desengrasada y fosfatizada. La turbina es de hierro con álabes curvados hacia atrás. Garantía 2 años.

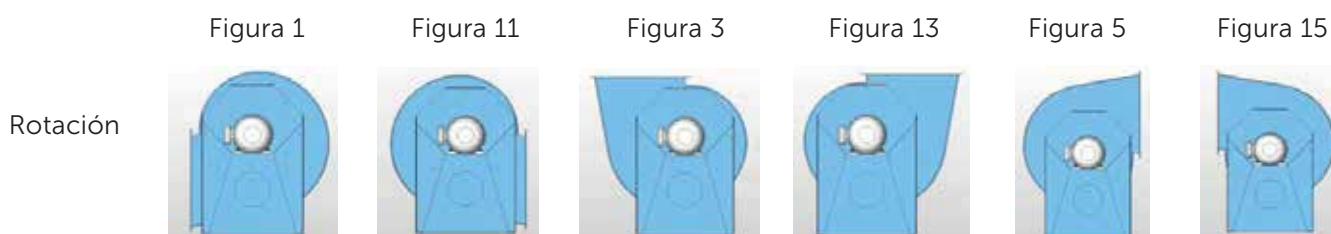
En caso de ser instalado para una campana de cocina industrial, le podría interesar Filtros Metálicos de nuestra fabricación.

El stock de este equipo dependerá de la posición, en caso de no haber en existencia el plazo de entrega es de 30 días hábiles.

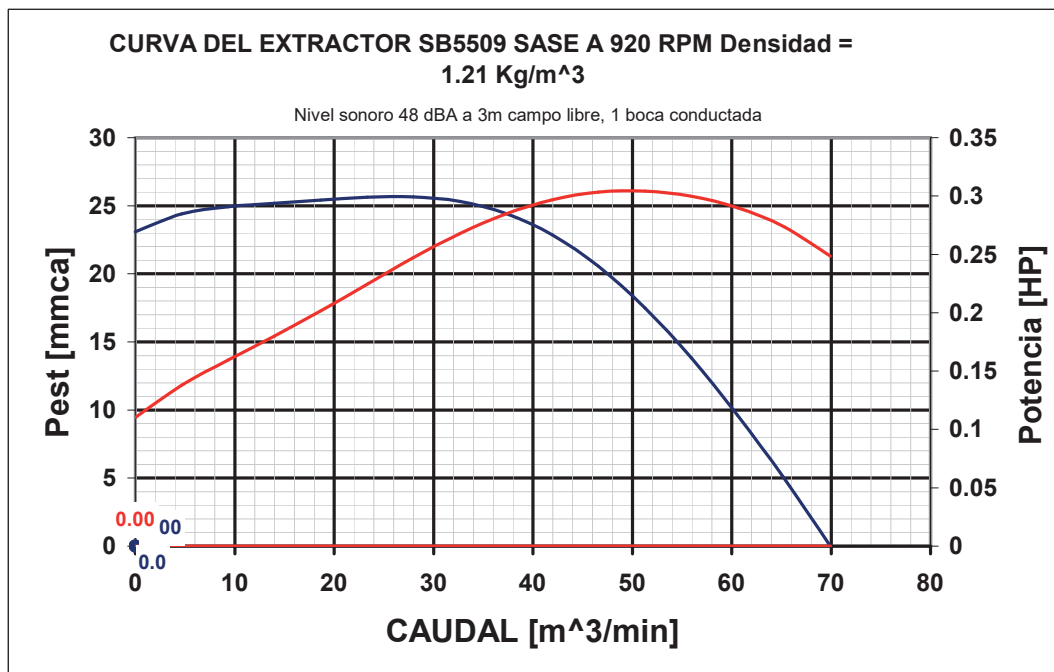
Boca de entrada redonda de 550 mm.  
Boca de salida rectangular de 386 mm. x 504 mm.

Q = Caudal boca libre (70) m<sup>3</sup> x minuto.  
Q = Caudal a máxima presión (30) m<sup>3</sup> x minuto.  
PS = Presión máxima (25) mm columna de agua.

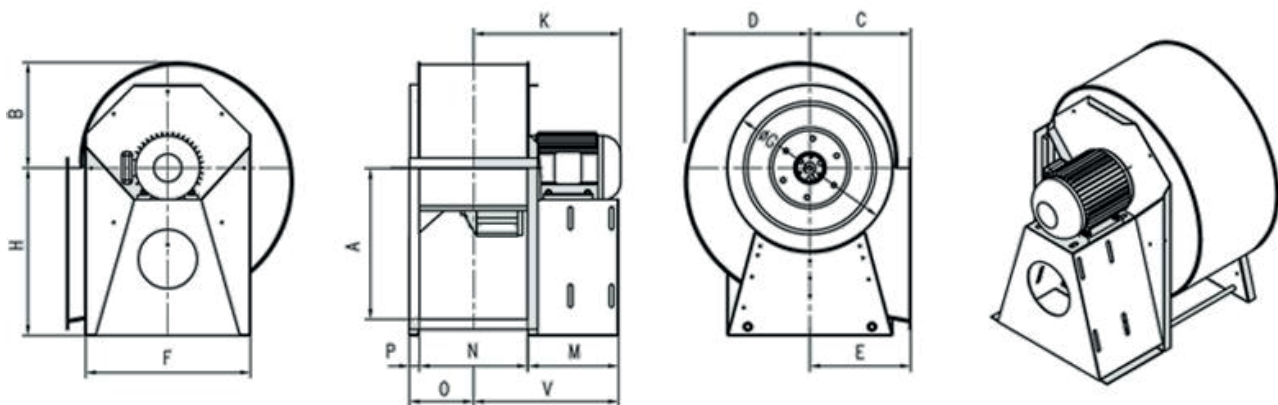
### Sentidos de rotación y posiciones de descarga



**CURVA DE EXTRACTOR CENTRIFUGO SB5509**



**Medidas**



A	B	C	D	E	F	Ø G	H	N	O	P	K	M	V	PESO
504	359	330	430	330	570	550	474	386	218	25	565	272	465	70

Todas las medidas estan expresadas en milímetros y el Peso en kg (motor incluido)