

Si desea formular alguna pregunta o comentario en relación con los productos de Samsung, comuníquese con el centro de atención al cliente de SAMSUNG

País	Centro de atención al cliente	Sitio web
PANAMA	800-0101	www.samsung.com/latin/support (Spanish) www.samsung.com/latin_en/support (English)
COLOMBIA	Bogotá en el 600 12 72 Sin costo en todo el país 01 8000 112 112 Y desde tu celular #726	www.samsung.com/co/support
PERU	080077708 Desde teléfonos fijos, públicos o celulares	www.samsung.com/pe/support
CHILE	800-SAMSUNG(726-7864) [HHP] 2-2482 8200	www.samsung.com/cl/support
ARGENTINA	0800-555-SAMS (7267)	www.samsung.com/ar
MEXICO	01-800-SAMSUNG (726-7864)	www.samsung.com/mx/support

VR05R50** Series**
MANUAL DE INSTRUCCIONES

Español



INSTRUCCIONES DE SEGURIDAD



ADVERTENCIA
DE SEGURIDAD

Cuando utiliza un aparato eléctrico, siempre debe seguir las precauciones básicas, incluyendo las siguientes:

LEA TODAS LAS INSTRUCCIONES ANTES DE USAR (ESTE APARATO), no seguir las advertencias e instrucciones puede provocar descargas eléctricas, incendios y / o lesiones graves.

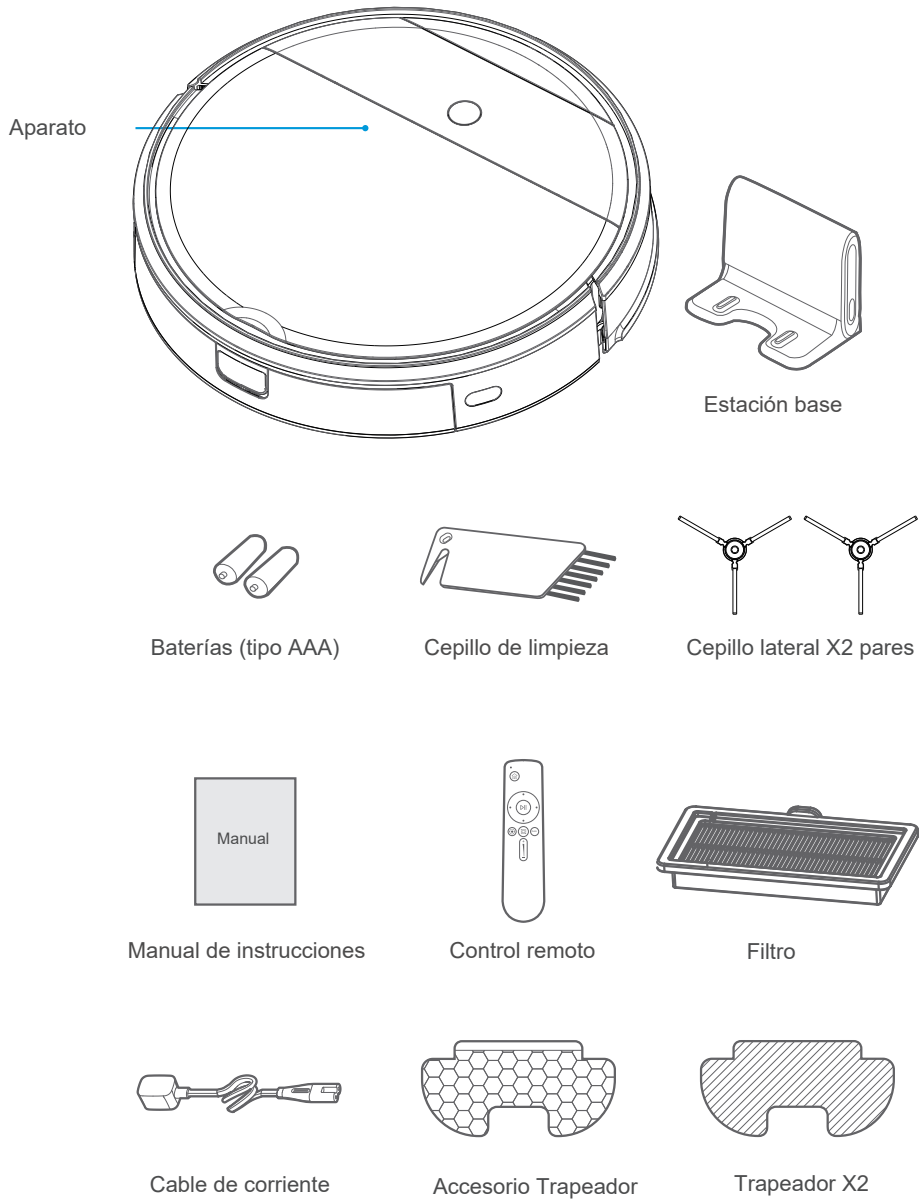
ADVERTENCIA: para reducir el riesgo de incendios, descarga eléctrica o lesiones:

1. No lo utilice al aire libre o en superficies mojadas.
2. No permita que se utilice como juguete. Debe prestar mucha atención cuando se utiliza cerca de niños, mascotas o plantas.
3. Utilizar exclusivamente como se indica en este manual. Utilice solo accesorios recomendados por el fabricante.
4. No lo utilice con el cable o el enchufe dañado. Si el aparato o la base de carga no funciona correctamente, si se ha caído, dañado, dejado al aire libre o ha sido sumergido en agua, remítalo a un centro de servicio.
5. No tire ni transporte por el cable, no use el cable como asa, no atrape con una puerta el cable ni pase el cable por bordes o esquinas afiladas. No ejecute el aparato sobre el cable. Mantenga el cable alejado de superficies calientes.
6. No desenchufe tirando del cable. Para desenchufar, tire del enchufe, no del cable.
7. No manipule el cargador, el enchufe del cargador, o los terminales del cargador con las manos mojadas.
8. No coloque objetos en las aberturas. No lo use con alguna abertura bloqueada; manténgalo sin polvo, pelusas, cabello y cualquier objeto que pueda reducir el flujo de aire.
9. Mantenga el cabello, la ropa holgada, los dedos y todas las partes del cuerpo alejadas de las aberturas y partes móviles.
10. No lo utilice para recoger líquidos inflamables o combustibles, como gasolina, ni lo use en zonas en las que puedan estar presentes.
11. No recoja nada ardiendo o humeando, como cigarrillos, fósforos o cenizas calientes.
12. No lo use utilice sin el depósito de polvo y / o los filtros en su sitio.
13. Evite arranques involuntarios. Asegúrese de que el interruptor esté en la posición de apagado antes de conectarlo a la batería, levantar o transportar el aparato. Transportar el aparato con el dedo en el interruptor o un aparato con el interruptor encendido puede provocar accidentes.
14. Desconecte la batería del aparato antes de realizar cualquier ajuste, cambiar accesorios o guardar el aparato. Tales medidas preventivas de seguridad reducen el riesgo de encender el aparato de forma accidental.
15. Recargue únicamente con el cargador especificado por el fabricante. Un cargador adecuado para un tipo de batería puede ser un riesgo cuando se conecta a otra batería.
16. Use el aparato solo con las baterías específicamente designadas. El uso de cualquier otra batería puede provocar riesgo de lesiones e incendios.
17. Cuando la batería no esté en uso, manténgala alejada de objetos metálicos, como clips de papel, monedas, llaves, clavos, tornillos u otros objetos metálicos que puedan realizar una conexión desde un terminal a otro. Un cortocircuito en los terminales de la batería puede provocar quemaduras o un incendio.
18. En condiciones abusivas, la batería puede expulsar líquido; evite el contacto. Si se produce un contacto accidental, enjuague con agua. Si el líquido entra en contacto con los ojos, acuda a un médico. El líquido expulsado de la batería puede provocar irritación y quemaduras.
19. No utilice una batería o aparato dañado o modificado. La batería dañada o modificada puede

PRECAUCIÓN

- tener un comportamiento impredecible que provoque fuego, explosión o riesgo de lesiones.
20. No exponga una batería o aparato al fuego o temperaturas excesivas. La exposición al fuego o a temperaturas superiores a 130° C puede provocar una explosión.
 21. No lo utilice ni lo almacene en entornos extremadamente cálidos o fríos (a menos de 4°C o a más de 40° C). Cargue el robot a una temperatura superior a 4°C e inferior a 40°C.
 22. Siga todas las instrucciones de carga y no cargue la batería o aparato fuera del rango de temperatura indicado en las instrucciones. Una carga incorrecta o a temperaturas fuera del rango especificado puede dañar la batería e incrementar el riesgo de incendios.
 23. Remita las reparaciones y el mantenimiento a una persona cualificada que utilice únicamente piezas de repuesto compatibles. Esto garantizará la seguridad del producto.
 24. No modifique ni repare el aparato o la batería, excepto de la forma indicada en las instrucciones de uso y cuidado.
 25. Coloque los cables de otros aparatos lejos de las zonas que va a limpiar.
 26. No opere el aspirador en una habitación en la que duerma un bebé o un niño.
 27. No opere el aspirador en zonas con velas encendidas u objetos frágiles en el piso que va a limpiar.
 28. No opere el aspirador en una habitación con velas encendidas sobre muebles que podrían ser golpeados accidentalmente por el aspirador.
 29. No permita que los niños se sienten sobre el aspirador.
 30. No utilice el aspirador sobre superficies mojadas.
 31. No utilice la estación base si está dañada.
 32. Apague el interruptor de alimentación antes de limpiar o realizar el mantenimiento del aparato.
 33. Desenchufe de la corriente antes de limpiar o realizar el mantenimiento de la estación base.
 34. Retire el aparato de la estación base y apague el interruptor de alimentación del aparato antes de extraer la batería para desecharlo.
 35. Si no va a utilizar el robot durante mucho tiempo, cárguelo por completo, desenchúfelo de la corriente y apáguelo para almacenarlo.
 36. Diseñado para su uso exclusivo con la estación base VCA-RDS50.
 37. Este dispositivo no debe ser utilizada por personas (incluidos niños) con capacidades físicas, sensoriales o mentales reducidas, o falta de experiencia y conocimiento, a menos que lo hagan bajo supervisión o hayan recibido instrucciones sobre el uso del dispositivo de una persona responsable de su seguridad.
Los niños no deben limpiar o realizar labores de mantenimiento en la aspiradora sin la supervisión de adultos.
 38. No vierta agua o líquido sobre el aparato, podría provocar daños al producto o riesgo de incendio.
 39. No utilice la POWERbot cerca de un calefactor o materiales combustibles.
-No utilice la POWERbot cerca del fuego o calefactores móviles, candelabros lámparas de escritorio, chimeneas, etc., o en lugares en donde existan materiales combustibles tales como gasolina, alcohol, parafina, etc.
 40. Asegúrese de que no existan objetos peligrosos alrededor del área de limpieza de la POWERbot, de esa manera evitará que colisione o desenchufe calefactores o ventiladores eléctricos.
 41. No use el POWERbot sobre pisos de color negro.
-El POWERbot puede que no opere con normalidad.
- Exclusivo para uso doméstico.

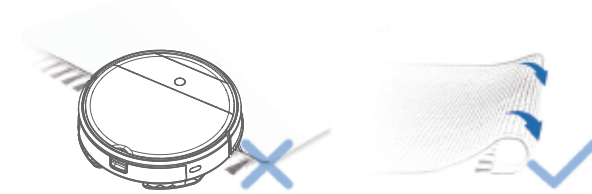
Introducción del producto



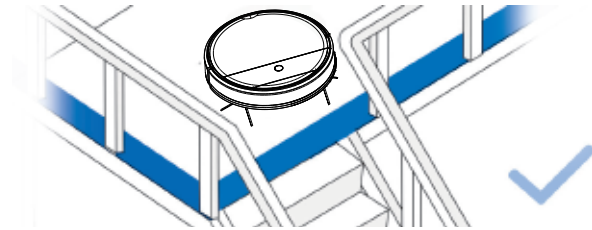
Funcionamiento

⚠ Precaución

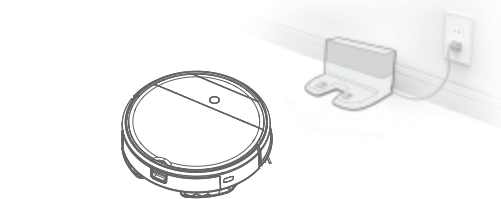
1. No use su robot en superficies mojadas o con agua estancada. Antes de usar el producto sobre una alfombra con borlas, pliegue hacia abajo los bordes de la alfombra.



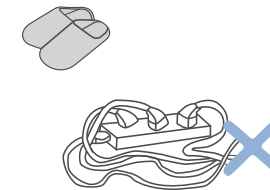
2. Puede ser preciso colocar una barrera física en el borde de una caída para evitar que la unidad caiga por los bordes.



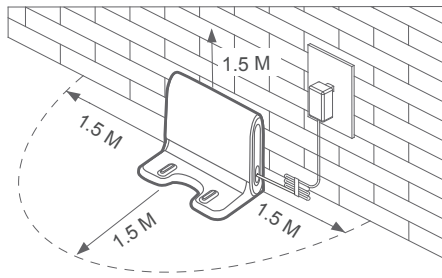
3. Retire los cables de alimentación y los objetos pequeños del piso para evitar que se obstruya el robot, y ordene la zona que va a limpiar colocando los muebles, como sillas, en su lugar adecuado.



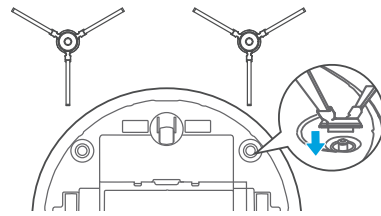
4. Retire todos los artículos del piso, como zapatillas, cables, cortinas, etc. para asegurar que el robot funcione de forma regular.



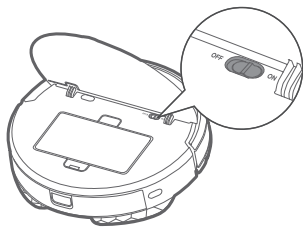
Paso 1



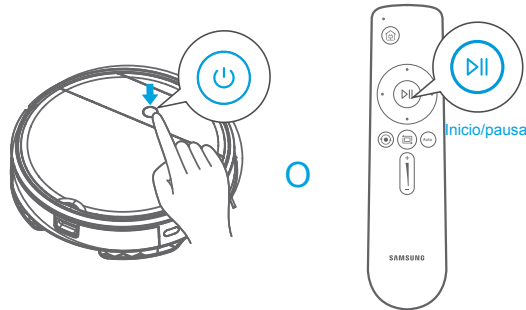
Paso 2



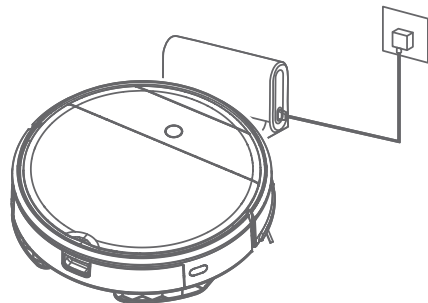
Paso 3



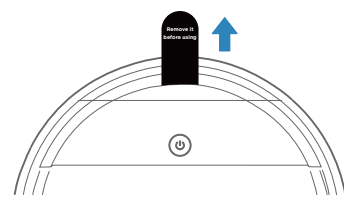
Paso 4



Paso 5

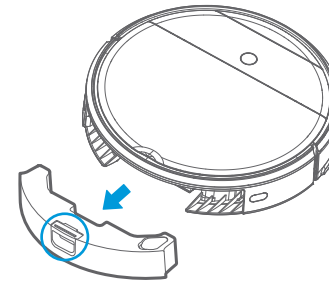


⚠ Precaución

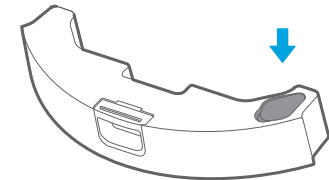


Retire la "junta de amortiguación blanca" antes de utilizar el producto.

1 Pulse el botón en el depósito y retire el depósito.



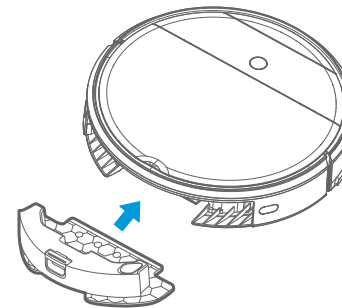
2 Llene con agua.



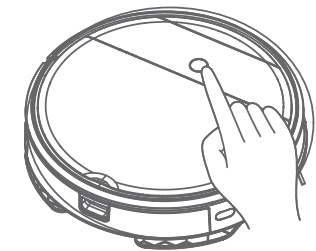
⚠ Precaución

- a. No introduzca ningún detergente químico o limpiador.
- b. Utilice únicamente agua.

3 Luego inserte el conjunto del depósito de agua en el aparato.



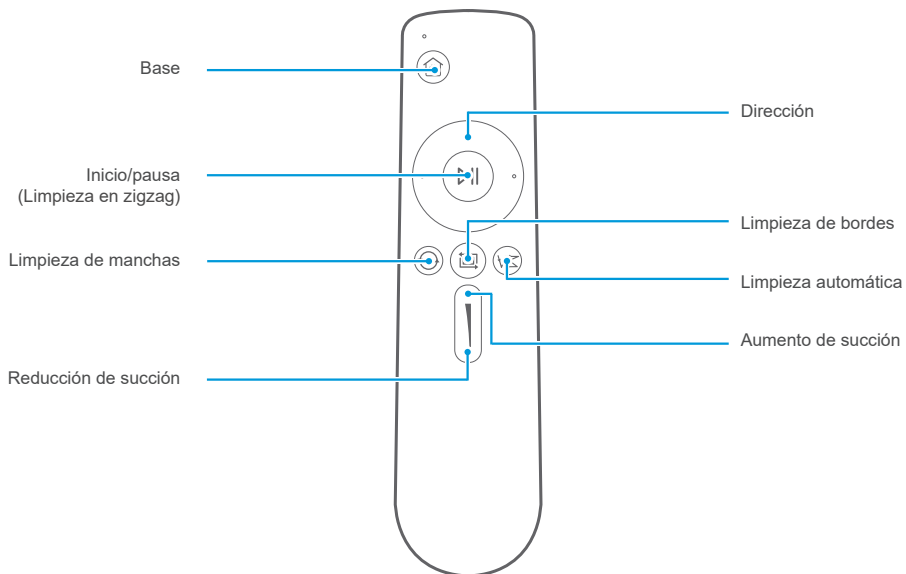
4 Pulse "⏻" y comience a trapear.



Observación

- a. La mopa seca demorará entre 5 y 10 minutos en mojarse completamente.
→ Moje la mopa con agua antes de utilizarla
- b. La cantidad de agua puede controlarse con la aplicación POWERbot-E

Control remoto



- 1 Base: cuando está en modo de espera o de trabajo, el aparato vuelve a la estación base para cargarse.
- 2 Dirección: controla la dirección de movimiento con la tecla adelante / izquierda / derecha.
- 3 Inicio / pausa (Limpieza en zigzag): cuando está en modo de espera, el dispositivo comienza a funcionar o se detiene con la función en zigzag.
- 4 Limpieza localizada: limpia en modo de espiral en ciertas zonas.
- 5 Limpieza de bordes: limpieza de bordes de obstáculos.
- 6 Limpieza automática: limpieza automática.
- 7 Aumento de succión: aumento de la potencia de succión.
- 8 Disminución de succión: reducción de la potencia de succión.

⚠ Precaución

- a. Coloque la batería en el control remoto antes del uso. Retire la batería si no va utilizar durante mucho tiempo.
- b. Por seguridad, no hay función de marcha atrás.
- c. Opere el control remoto en un rango de 5 m del dispositivo.

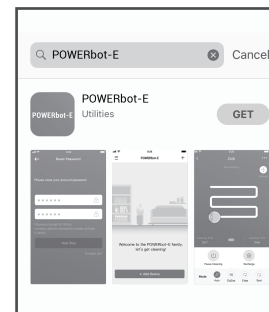
Guía de la APP (POWERbot-E)

Guía rápida de la App

Guía de acceso a la red

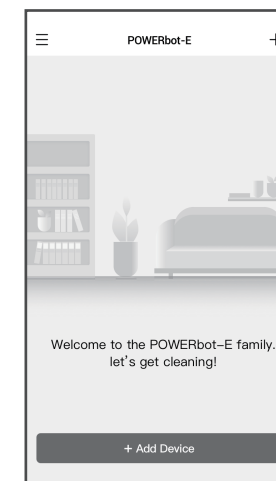
Paso 1

Busque "POWERbot-E" en APPLE App Store o Google Play Store, y descargue la App. Siga las instrucciones en la interfaz para registrarse e iniciar sesión en la App.



Paso 2

Pulsa "+ Añadir Dispositivo" en la interfaz y opere como se le indica.



NOTA:

SmartThings es incompatible con tabletas y algunos dispositivos móviles.

- Se recomienda Android 6.0 o posterior (al menos 2 GB de RAM).

Es posible que los iPad y algunos dispositivos móviles no se admitan.

- iOS 10.0 o posterior / iPhone 6 o posterior se admiten.

Visite Play Store o App Store para ver si su dispositivo móvil es compatible con SmartThings. Las funciones compatibles están sujetas a cambios sin previo aviso.

Paso 3

Cuando se utiliza por primera vez, el parpadeo lento de la luz indicadora del Wi-Fi indica que el limpiador entra en estado de configuración de acceso a la red, ahora pulse en "Siguiente paso" en la app y realice configure el acceso a la red siguiendo las indicaciones en la interfaz.

Remarks: Si la luz indicadora del Wi-Fi no parpadea, mantenga pulsada la tecla "⏻" durante 3 segundos y suelte después se emite un bip.



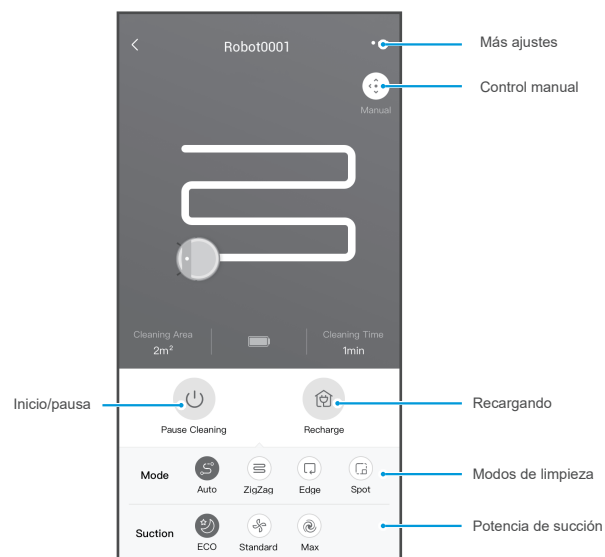
Guía de la APP (POWERbot-E)

Guía rápida de la App

Guía de acceso a la red

Paso 4

Una vez que configure correctamente el acceso a la red, puede operar el limpiador a través de la App.



Precaución

Asegúrese de que su teléfono está conectado a su Wi-Fi doméstico.

Guía sobre la APP (SmartThings)

Si quiere utilizar la app SmartThings para controlar el robot.

PASO 1. Complete el registro de la app POWERbot-E.

PASO 2. Descargue la app SmartThings, busque "SmartThings" en APPLE App store o Google Play Store y descárguela.

- Debe iniciar sesión en una cuenta de Samsung antes de utilizar la app SmartThings.

- Para configurar una cuenta Samsung, siga las instrucciones suministradas por la app SmartThings.

PASO 3. Regístrese en la aplicación SmartThings e inicie sesión.

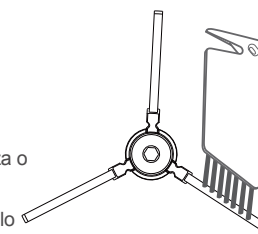
PASO 4. Enlace la aplicación SmartThings y la aplicación POWERbot-E como se le indica a continuación, y luego podrá controlar su robot a través de la app SmartThings.



Mantenimiento de producto

Limpeza

- 1 Compruebe si el cepillo lateral está dañado o se ha enmarañado;
- 2 Limpie el cepillo lateral con una herramienta de limpieza o un paño;
- 3 Si se curva o deforma, retire el cepillo lateral y sumérgalo en agua tibia durante 5 segundos aproximadamente;
- 4 Cuando el cepillo lateral esté dañado y no pueda utilizarlo, reemplácelo lo antes posible.



RESOLUCIÓN DE PROBLEMAS

En caso de falla de funcionamiento, consulte la siguiente tabla.

Problema	Posible motivo	Solución
El aparato no se carga	<ul style="list-style-type: none"> - No se encendió el interruptor de encendido durante la carga - El aparato y los terminales de carga no hacen buen contacto 	<ul style="list-style-type: none"> - Encienda el aparato - Asegure que el aparato esté totalmente en contacto con el terminal de carga
El aparato se atasca	<ul style="list-style-type: none"> - El aparato está atascado con cables en el piso, cortinas o mantas - El cepillo lateral y el cepillo giratorio, etc. se atascan y el aparato no funciona correctamente 	<ul style="list-style-type: none"> - El aparato iniciará de forma automática el modo de escape. Si sigue en problemas, necesita ayuda manual - Limpie los enredos del cepillo lateral y reinicie. Si no funciona, contacte con el departamento de postventa
No termina de limpiar y el robot vuelve para recargarse	<ul style="list-style-type: none"> - La batería del robot es inferior al 20% y vuelve a cargarse automáticamente - El robot limpia un sitio determinado y lo considera como "Limpieza finalizada" 	<ul style="list-style-type: none"> - Cargue el aparato - Reinicie el dispositivo y seleccione el modo de limpieza "auto" para comenzar la limpieza más adecuada para la distribución de su hogar
No limpia siguiendo el programa de limpieza establecido	<ul style="list-style-type: none"> - El interruptor de encendido no está activado - La limpieza programada se cancela 	<ul style="list-style-type: none"> - Active el interruptor de encendido del aparato - Restablezca y programe
Tras instalar el soporte del trapeador, el aparato es impermeable	<ul style="list-style-type: none"> - El imán del soporte del trapeador se cae - No hay agua en el depósito de agua - El orificio de salida de la base del aparato está obstruido 	<ul style="list-style-type: none"> - Contacte con el centro de servicio posventa - Añada agua - Desobstruya la salida de agua y el filtro del depósito
El aparato no funciona	<ul style="list-style-type: none"> - El interruptor de encendido no está activado - Batería baja - Las ruedas se caen y los tres grupos de sensores de caídas se encuentran en estado de caída 	<ul style="list-style-type: none"> - Active el botón de encendido - Cargue el aparato - Coloque el aparato cerca del piso. - Contacte con el centro de servicio posventa
El aparato se retira	<ul style="list-style-type: none"> - Hay un obstáculo - El riel del parachoques está pinzado 	<ul style="list-style-type: none"> - Despeje los obstáculos frontales - Toque el riel del parachoques para comprobar si hay objetos extraños atascadas
A veces, el aparato se reinicia	<ul style="list-style-type: none"> - Este es un síntoma causado por la descarga instantánea de electricidad estática provocada por el cabezal de alfombras 	<ul style="list-style-type: none"> - El aparato volverá a la normalidad si se reinicia en 3 segundos

SOLUCIÓN DE PROBLEMAS

En caso de mal funcionamiento, consulte la siguiente tabla.

Problema	Causa	Resolución	Solución
La App se muestra desconectada	Desconexión entre el teléfono celular y el equipo	<ul style="list-style-type: none"> - Compruebe si el teléfono celular tiene acceso a la red - Compruebe si el enrutador funciona bien - El limpiador debe estar encendido - Se eliminaron las configuraciones de Wi-Fi del equipo - Se cambió la contraseña o la red Wi-Fi 	<ul style="list-style-type: none"> - El teléfono celular accederá a la red una vez más - Reinicie el enrutador - Encienda el limpiador de nuevo. - Añada nuevos dispositivos a la app - Después de iniciar el sistema, mantenga presionado "⏏" 3 segundos y suéltelo después de escuchar un bip - Elimine todas las configuraciones de Wi-Fi del limpiador y añada aparatos de nuevo para operar
Operación lenta de la App	Conexión de red inestable	<ul style="list-style-type: none"> - Red ocupada - Mala recepción de señal de Wi-Fi del teléfono celular - El ancho de banda de la red no es adecuado 	<ul style="list-style-type: none"> - Reinicie el enrutador y reduzca la cantidad de usuarios de acceso - Compruebe la configuración del teléfono celular. - Amplíe el ancho de banda de la red

Anuncio de Código Abierto

El software incluido en este producto contiene un software de código abierto. La siguiente URL http://opensource.samsung.com/opensource/VR_5000_M/seq/0 lleva a información de licencia de código abierto relacionada con este producto. Esta oferta es válida para cualquiera que reciba esta información.

