

SMARTLIFE



BATIDORA DE MANO
SL-HM5035PN / SL-HMR5035IXPN

MANUAL DE INSTRUCCIONES

Este producto es solo para uso doméstico.
Lea todas las instrucciones antes de usar.

Antes de utilizar el producto, lea atentamente el manual de usuario y consérvelo para futuras referencias.

Antes de enchufarlo, examine si el tomacorriente está correctamente conectado a tierra para garantizar su seguridad.

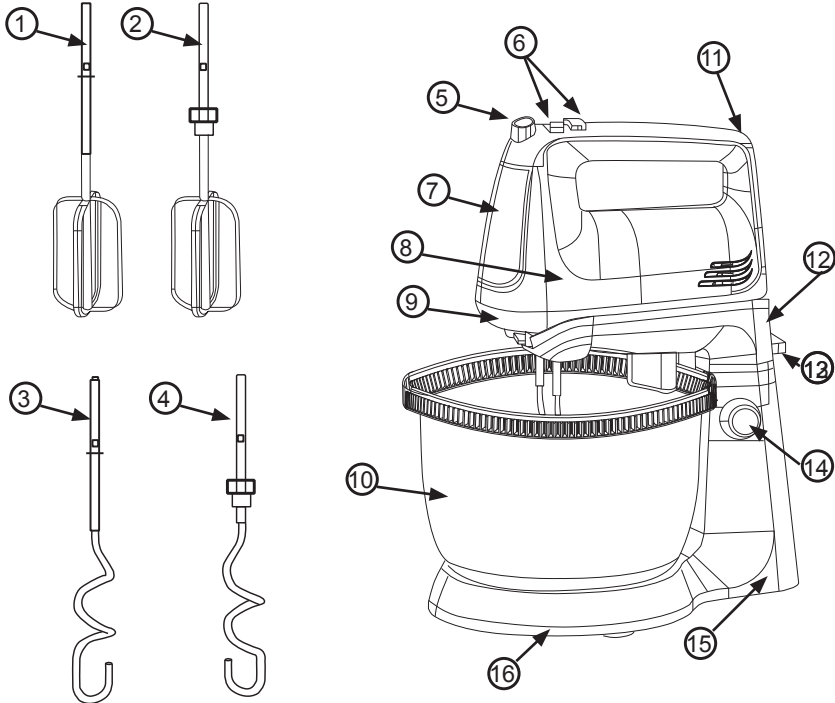
MEDIDAS IMPORTANTES DE SEGURIDAD

Al usar electrodomésticos, siga siempre las precauciones básicas de seguridad, incluso las siguientes:

1. Lea todas las instrucciones.
2. Asegúrese de que el suministro eléctrico coincida con el voltaje indicado en la placa con especificaciones de la batidora.
3. No use ningún artefacto con el cable o el enchufe dañados, si el artefacto funciona mal, si se cayó o si está dañado de alguna manera. Lleve el artefacto al centro de reparaciones autorizado más cercano para que lo examinen, reparen o le realicen ajustes mecánicos o eléctricos.
4. No deje la batidora sin supervisión durante su funcionamiento.
5. No permita que el cable cuelgue por el borde de la mesa o mesada ni que toque superficies calientes.
6. Para evitar descargas eléctricas, no sumerja la batidora en agua u otros líquidos. Esto podría causar lesiones personales o daños al producto.
7. Evite el contacto con piezas móviles. Mantenga las manos, la ropa, espátulas y otros utensilios lejos de los batidores durante el funcionamiento para reducir el riesgo de lesiones personales o daños a la batidora.
8. Se necesita supervisión cuando se utiliza el producto cerca de niños o personas de salud delicada.
9. No coloque el artefacto sobre hornallas calientes ni cerca de ellas, ni sobre el horno caliente.
10. No extraiga los batidores cuando la batidora está en funcionamiento.
11. Desenchufe del tomacorriente cuando no esté en uso, antes de colocar o quitar piezas y antes de limpiar.
12. El artefacto no puede usarse para picar hielo o licuar sustancias duras y secas. De lo contrario, los batidores podrán dañarse.
13. Use el artefacto solo para los fines provistos.
14. No use al aire libre.
15. Guarde estas instrucciones.

CONOZCA LA BATIDORA

Accesorios: batidores, amasadores, varilla de batir, espátula.



- | | | |
|--------------------------|---------------------|-------------------------|
| 1. Batidor derecho | 7. Pieza decorativa | 13. Botón de liberación |
| 2. Batidor izquierdo | 8. Cabezal | 14. Botón de bloqueo |
| 3. Amasador derecho | 9. Base de Cabezal | 15. Base inferior |
| 4. Amasador izquierdo | 10. Recipiente | 16. Pie |
| 5. Tecla expulsora | 11. Agarradera | |
| 6. Selector de velocidad | 12. Base superior | |

CÓMO USAR LA BATIDORA DE MANO/DE PIE

Antes de usar por primera vez, limpie los batidores, los amasadores y el recipiente. Antes de montar la batidora, asegúrese de que el cable esté desenchufado del tomacorrientes y el selector de velocidad esté en la posición "0".

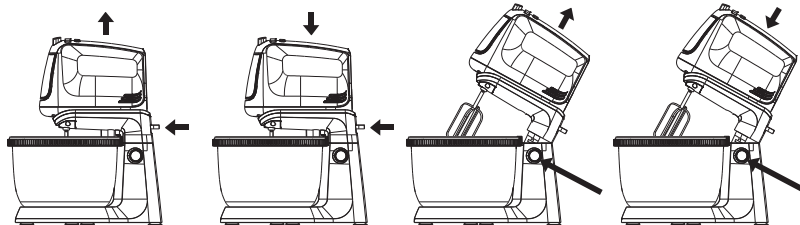


Figura 1.

Figura 2.

Figura 3.

Figura 4.

1. Alinee el orificio debajo de la parte posterior de la batidora de mano con el tubo sobre la base y luego presione de forma vertical ejerciendo un poco de fuerza. Asegúrese de que esté montado correctamente (Fig.1).

Para separar la batidora de mano, presione la batidora en la dirección que indica la flecha (Fig.2).

Sostenga el cabezal de la batidora en posición inclinada y presione el interruptor en la base (Fig.3).

2. Escoja el accesorio adecuado para la tarea a realizar y móntelo. Los batidores son para batir huevos u otro líquido. Los amasadores son para trabajar una masa.

Nota: El batidor y el amasador con arandela solo pueden insertarse en la cavidad con gráficos y los otros, en la otra cavidad. No pueden insertarse al revés.

3. Coloque los alimentos a batir en el recipiente, y luego este en su lugar.

4. Baje el cabezal de la batidora y presione el interruptor en la base (Fig.4).

5. Asegúrese de que el interruptor esté en la posición "0" y luego enchufe al tomacorriente.

6. Coloque el selector de velocidad a la configuración deseada. La batidora comenzará a funcionar.

Las velocidades son cinco. La velocidad máxima se alcanza al presionar la tecla de turbo en cualquier momento.

Advertencia: No coloque cuchillos, cucharas de metal, tenedores, etc. en el recipiente mientras está en funcionamiento.

7. El tiempo máximo de funcionamiento por vez no puede exceder los 10 minutos. Luego, deje descansar hasta que la batidora de mano/de pie se enfríe entre dos ciclos consecutivos. Al amasar masa con levadura, se sugiere empezar con velocidad baja y luego subirla para mejores resultados.

Nota: En el modelo SL-HM5035PN, durante el funcionamiento, puede rotar el recipiente con la mano para lograr mejores resultados.

Nota II: En el modelo SL-HMR5035IXPN la rotación es automática.

8. Al completar el proceso de batido, gire el selector de velocidad a la posición "0" y desenchufe del tomacorriente.

9. Si es necesario, retire restos de alimento en los batidores o amasadores con una espátula.

10. Levante el cabezal de la batidora, sostenga los batidores o los amasadores con una mano y presione la tecla expulsora firmemente con la otra mano para retirarlos.

Nota: Retire los batidores o amasadores solo con el selector de velocidad en la posición "0".

11. La batidora de mano puede usarse de forma separada, sin la base.

12. Use el artefacto solo para los fines provistos.

13. Guarde estas instrucciones.

LIMPIEZA Y MANTENIMIENTO

1. Desenchufe el artefacto y deje enfriar por completo antes de limpiar.

Cuidado: La batidora no puede sumergirse en agua u otro líquido.

2. Limpie el exterior del cabezal y la base con un paño húmedo y seque con un paño suave y seco.

3. Limpie restos de alimentos en el cable.

4. Sumerja el recipiente, los batidores y los amasadores en agua jabonosa caliente para una limpieza completa. Enjuague con agua de red y seque con un paño. Los batidores y los amasadores pueden lavarse en el lavavajillas.

CONSEJOS DE COCINA

1. Los ingredientes refrigerados, como manteca y huevos, deben estar a temperatura ambiente antes de batir. Saque estos ingredientes del refrigerador con tiempo.

2. Para eliminar la posibilidad de que caigan trozos de cáscara de huevo en la preparación, casque los huevos primero en otro recipiente y luego agregue a la mezcla.

3. No bata en exceso. Tenga cuidado de mezclar/batir solo ingredientes recomendados en la receta. Mezcle los ingredientes secos solo hasta combinar.

4. Condiciones climáticas: cambios en la temperatura, la temperatura de los ingredientes y la variación de su textura de un área a otra juegan una función en el tiempo de batido requerido y los resultados obtenidos.

5. Siempre comience a batir a velocidades bajas. Aumente gradualmente a la velocidad recomendada indicada en la receta.

CÓMO USAR LA BATIDORA

Antes del primer uso, limpie la batidora según la sección "Limpieza rápida".

El tiempo de funcionamiento de la unidad sin carga no puede exceder los 15

segundos. La duración máxima de funcionamiento por vez no puede exceder 1 minuto y debe dejarse descansar durante 3 minutos después de dos ciclos consecutivos.

Importante: Los batidores son muy filosos. Manipúelos con cuidado. Asegúrese de que la batidora de mano no esté enchufada al tomacorriente antes de montar o desmontar accesorios.

1. Presione el botón de liberación del cabezal. Levante el cabezal y sosténgalo lo más alto posible mientras gira la varilla de batir en sentido horario hasta sujetar. Para separar la varilla de batir, gire en sentido anti horario.
2. Enchufe la batidora de mano al tomacorriente.
3. Coloque el selector de velocidad en la configuración para batir. Introduzca la varilla de batir en el alimento y presione la tecla de turbo en la unidad del motor.
4. Para detener la batidora de mano, libere la tecla de turbo en la unidad del motor.

LIMPIEZA Y MANTENIMIENTO

1. Desenchufe el artefacto y quite el vástago removible.
2. Lave el vástago removible con agua de red, sin usar limpiadores abrasivos ni detergentes. Después de terminar de lavar el mismo, colóquelo en posición vertical para drenar el agua que pueda haber quedado. El vástago puede lavarse en el lavavajillas.

Nota: No sumerja el vástago removible de la licuadora en agua porque con el tiempo, puede eliminar la lubricación de los rodamientos.

3. Limpie la unidad del motor con un paño húmedo. No la sumerja en agua, ya que puede producirse una descarga eléctrica. Seque bien.

Advertencia: Los batidores son muy filosos. Manipúelos con cuidado.

Limpieza rápida

Entre tareas, sostenga la batidora de mano en la taza llena por la mitad con agua y haga funcionar unos segundos.

SEÑALES DE ADVERTENCIA IMPORTANTES PARA LA INSTALACIÓN



- Conecte el cable a una toma de alimentación CA 220V-240V/50Hz y utilice la toma de alimentación únicamente para este aparato. No use extensiones.
- Si comparte el tomacorriente con otros equipos mediante una regleta o un cable de extensión puede provocar una descarga eléctrica o un incendio.
- Compruebe que el voltaje, la frecuencia y la corriente coincidan con las especificaciones del producto. De no hacerlo se puede producir una descarga eléctrica o un incendio. Conecte el enchufe en el tomacorriente firmemente.
- Elimine regularmente cualquier sustancia ajena como polvo o agua de los terminales y los puntos de contacto del enchufe de alimentación con un paño seco.
- Desconecte el enchufe de alimentación y límpielo con un paño seco. De no hacerlo se puede producir una descarga eléctrica o un incendio.
- Conecte el enchufe de alimentación en el tomacorriente en la dirección co-

recta de manera que el cable se dirija hacia el piso. Si lo hace en la dirección opuesta, los cables eléctricos dentro del cable se pueden dañar y provocar una descarga eléctrica o un incendio.

- Mantenga los materiales de embalaje lejos del alcance de los niños, ya que pueden ser peligrosos para éstos.

- Este aparato debe tener la conexión a tierra adecuada.

- No realice la conexión nunca en una tubería de gas, un caño de agua de plástico ni en una línea de teléfono. Se puede provocar una descarga eléctrica, un incendio, una explosión o problemas con el producto.

- Nunca enchufe el cable de alimentación en un tomacorriente que no esté correctamente conectado a tierra y que no siga las normas locales y nacionales.

- No instale este aparato cerca de un calentador o materiales inflamables.

- No instale este aparato en un lugar con humedad, aceites o polvo, que esté expuesto a la luz directa del sol o al agua (gotas de lluvia).

- No lo utilice con un transformador eléctrico. Se puede provocar una descarga eléctrica o un incendio.

- No lo utilice con un cable o un enchufe de alimentación dañados ni en un tomacorriente de pared suelto. Se puede provocar una descarga eléctrica o un incendio.

- No tire del cable de alimentación ni lo doble excesivamente.

- Evite retorcer o enrollar el cable de alimentación.

- No cuelgue el cable de alimentación de un objeto metálico, no coloque objetos pesados sobre el cable de alimentación, no lo ponga entre objetos ni por detrás del aparato. Se puede provocar una descarga eléctrica o un incendio.

- Para desenchufar el cable sujételo por el enchufe. De no hacerlo se puede producir una descarga eléctrica o un incendio.



MEDIOAMBIENTE

No deseche el artefacto con los residuos domésticos normales. Llévelo a un punto de recolección oficial para su reciclaje. Al hacerlo, contribuye con el cuidado del medioambiente.

SERVICIO TÉCNICO

ARGENTINA: Si necesita información o tiene una consulta, contáctese con el Centro de Servicio Autorizado al 0800-122-SMLF (7653) o por email: soporte@smartlife.com.ar

URUGUAY: Joaquín Requena 1374 Tel.: 2401-1976. Para más información de servicios técnicos en el interior del país visite www.smartlife.com.uy

ESPECIFICACIONES Y CARÁCTERÍSTICAS

Visuar S.A.: Origen Argentina.

Modelo: SL-HM5035PN - 220-240V~, 50-60Hz; 300W

Modelo: SL-HMR5035IXPN: 220-240V~, 50-60Hz; 300W

Visuar Uruguay S.A.: Origen China.

Modelo: SL-HM5035 - 220-240V~, 50-60Hz; 300W

Modelo: SL-HMR5035IX: 220-240V~, 50-60Hz; 300W

SMARTLIFE



CERTIFICADO DE GARANTIA VISUAR S.A. / VISUAR URUGUAY S.A.

Modelo:	Fecha de Venta:
N° de Serie:	

COMPRADOR	VENDEDOR
Nombre:	Factura N°:
Dirección:	Sello y Firma del Comercio:

CONDICIONES GENERALES

Estimado cliente, en primer lugar reciba Ud. nuestro saludo y agradecimiento por haber elegido un producto SMARTLIFE. Le rogamos remitirse al Manual de Instrucciones adjunto para cuestiones relativas a las especificaciones técnicas de uso, instalación y mantenimiento del producto.

VISUAR S.A. garantiza al comprador de cada producto, la reparación del mismo y/o la reposición de las piezas que resultaren con defecto de fabricación durante el período de garantía, según las CONDICIONES GENERALES que figuran a continuación:

- I- El período de garantía es 24 (veinticuatro) meses corridos siendo estos computados en todos los casos a partir de la fecha de compra que surja de la factura original correspondiente a la venta del producto por parte de un distribuidor autorizado por Visuar S.A. o Visuar Uruguay S.A.
 - II- La presente garantía no implica la reposición y/o reparación de los elementos o partes deteriorados por el uso normal del equipo (accesorios, piezas desgastables, pilas, baterías, cintas, lámparas, cabezas de audio/video, etc.). Esta garantía cubre mano de obra y repuestos.
 - III- El uso de este producto deberá hacerse siguiendo y respetando las especificaciones técnicas, instalación y consejos que se formulan en el "MANUAL DE INSTRUCCIONES, MANUAL DE INSTALACION y/o GUIA DEL USUARIO", que se entregan junto con el producto.
 - IV- Esta garantía no cubre desperfectos por incorrecta instalación, conexión, ni impericia en el manejo del producto, ello está indicado en el "MANUAL DE INSTRUCCIONES, MANUAL DE INSTALACION y/o GUIA DEL USUARIO", que se entregan junto con el producto.
 - VI- El servicio de esta garantía deberá ser solicitado exclusivamente a un SERVICIO TECNICO AUTORIZADO por Visuar S.A. o Visuar Uruguay S.A.
- Visuar S.A. o Visuar Uruguay S.A. se compromete a realizar sus mejores esfuerzos para que las reparaciones que deban efectuarse bajo la presente garantía queden concluidas dentro del plazo que no excederá de los 90 días corridos, contados a partir de la entrega del producto a tales efectos, salvo caso fortuito o fuerza mayor.
- VII- Esta garantía perderá y/o carecerá de validez en los siguientes casos:
1. Daños producidos por el transporte después de la compra.
 2. Roturas, daños o desperfectos que no sean de fabricación.
 3. Daños ocasionados por el mal manejo o uso abusivo del producto.
 4. Derrame de sustancias sobre el producto.
 5. Daños ocasionados por su utilización con corriente eléctrica que no corresponda o por fluctuación del voltaje provisto por las compañías de electricidad.



6. Daños producidos por incorrecta instalación o conexiones externas.
 7. Cualquier deterioro producido por siniestros, meteoros o accidentes diversos (rayos, incendios, inundaciones, descargas por líneas de tensión, etc.).
 8. Presencia de arena, líquido de pilas, agua, o cualquier elemento extraño en el interior del producto.
 9. Si el producto fue reparado por personal no autorizado por Visuar S.A. o Visuar Uruguay S.A. o ha sido modificado parcial o totalmente, o se le hubieran agregado elementos extraños al mismo.
 10. Defectos estéticos o cosméticos.
 11. Defectos que fuesen ostensibles o manifiestos al momento de la adquisición.
 12. Si el número de serie no coincidiera con el impreso en esta garantía o se observa su alteración.
- Esta enumeración no es de carácter taxativo, quedando excluidos de la presente garantía todos aquellos supuestos en los que en términos generales el funcionamiento anormal del producto se deba a causas que no sean directa y exclusivamente atribuible a Visuar S.A. o Visuar Uruguay S.A.
- VIII- Esta garantía conjuntamente con la boleta de compra debe permanecer en poder del usuario para ser presentada ante nuestro SERVICIO TECNICO AUTORIZADO, solamente si el producto requiere atención técnica dentro del período de garantía.
- IX- Este certificado de garantía es válido únicamente en el Territorio de la Republica Argentina o en la República Oriental del Uruguay, según corresponda.
- X- Todo conflicto vinculado a la aplicación del presente certificado de garantía se dilucidará en la jurisdicción de los tribunales de la Ciudad Autónoma de Buenos Aires, o en tribunales de la ciudad de Montevideo, según corresponda.
- XI- En todo momento, Visuar S.A. o Visuar Uruguay S.A. podrá optar por sustituir el producto objeto de esta garantía por otro de similares o superiores características técnicas, de acuerdo con las disponibilidades de productos al momento de la sustitución, sin que deba responder por daños y perjuicios especiales, consecuentes o incidentales, resultado de la venta, compra o uso de este producto, sin importar el motivo. Se excluye de esta garantía todo tipo de responsabilidad por daños y perjuicios especiales, consecuentes o incidentales (incluidos, pero sin limitarse a ellos, el lucro cesantes, costes por tiempo de indisponibilidad de uso del equipo, coste de reclamaciones de sus clientes por tales daños resultantes de la compra, uso o falla del producto), sin importar la causa del incumplimiento de cualquier garantía escrita implícita.

SERVICIO TECNICO AUTORIZADO

Argentina: Tel: 0800-122-SMLF (7653)
e-mail: soporte@smartlife.com.ar

HORARIO DE ATENCION: DE LUNES A VIERNES DE 8 A 16 HS.

Uruguay: Joaquín Requena 1374 Tel.: 2401-1976. Para mas información de servicios técnicos en el interior del país visite www.smartlife.com.uy

IMPORTANTE

PARA QUE ESTA GARANTÍA TENGA VALIDEZ DEBERÁ TENER LOS DATOS COMPLETOS QUE FIGURAN EN LA MISMA, Y ADEMÁS DEBE ESTAR ACOMPAÑADA POR LA FACTURA DE COMPRA ORIGINAL DEBIDAMENTE CONFECCIONADA POR LA CASA VENDEDORA.



Visuar S.A.
B. Quinquela Martín 1924 -C1296ADN
Ciudad Autónoma de Buenos Aires - Argentina.
Tel: (011) 4109.3000 - www.visuar.com.ar

Visuar Uruguay S.A.
Ruta 101 Km. 28.600
Canelones - Uruguay
Tel.: +598.2288 2288 - www.visuar.com.uy

SMARTLIFE

En **Argentina**: Fabricado, distribuido y garantizado por Visuar S.A. Quinquela Martín 1924, C1296ADN, C.A.B.A., Argentina. C.U.I.T.: 30-65553446-2. www.visuar.com.ar

En **Uruguay**: Importado, distribuido y garantizado por Visuar Uruguay S.A. Ruta 101 Km. 28.600, Canelones, Uruguay. RUT N° 216175440017. www.visuar.com.uy

