

SMARTLIFE



BATIDORA DE MESA PLANETARIA
MODELO SL-SB0037I / SL-SB0037R

MANUAL DE INSTRUCCIONES

Antes de utilizar el producto, lea atentamente el manual de usuario y consérvelo para futuras referencias. Antes de enchufarlo, examine si el tomacorriente está correctamente conectado a tierra para garantizar su seguridad.

MEDIDAS IMPORTANTES DE SEGURIDAD

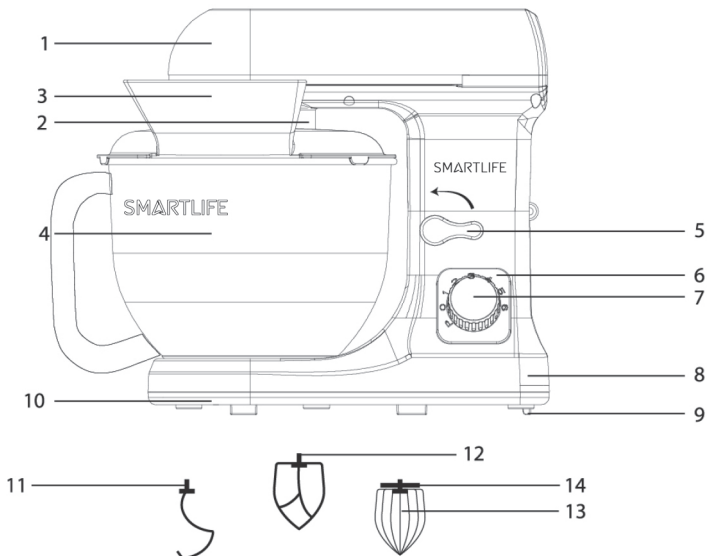
1. Para evitar descargas eléctricas, no use este dispositivo cerca de agua. No sumerja el cable en agua u otro líquido.
2. Lea bien la información y los consejos de seguridad contenidos en estas instrucciones de funcionamiento antes de usar la batidora por primera vez.
3. No tuerce ni sujete con abrazaderas el cable. Para evitar el riesgo de tropezarse, no permita que el cable cuelgue por el borde de la mesa o mesada.
4. Asegúrese de que el voltaje indicado en la placa con especificaciones coincida con el suministro eléctrico. La placa con especificaciones se encuentra en la base de la unidad del motor. La batidora solo debe conectarse a un suministro de CA (~). El motor debe estar siempre apagado antes de conectar la batidora al suministro de energía. (Interruptor [7] en la posición "0").
5. No use este equipo al aire libre. El mismo es solo para uso en interiores.
6. Este artefacto no debe ubicarse cerca de una llama abierta, materiales inflamables (cortinas, telas, etc.), un radiador, un horno o cualquier otra fuente de calor.
7. Antes de usar, coloque la batidora sobre una superficie horizontal y plana.
8. Coloque el artefacto lo más cerca posible de la fuente de energía, de modo de poder desenchufarlo de forma rápida y fácil.
9. La batidora debe funcionar con el tipo de energía especificado en la placa con especificaciones. Si no sabe con certeza la información del suministro de energía, pregunte a su distribuidor o a la compañía de suministro eléctrico de su localidad.
10. No intente reparar el artefacto por su cuenta, dado que se verá expuesto a componentes vivos peligrosos u otros peligros al abrir y retirar las cubiertas.
11. Las reparaciones deben estar a cargo solo de talleres especializados.
12. ¡Esto no es un juguete! Mantenga fuera del alcance de los niños.
13. Se necesita supervisión cuando niños utilizan el producto o este se utiliza cerca de niños.
14. Use la batidora solo para los fines provistos.
15. No la haga funcionar vacía y sin supervisión.
16. Durante el uso, no toque las piezas móviles con los dedos.
17. Tenga en cuenta que, si pasa el artefacto a un tercero, debe incluir también las instrucciones de funcionamiento.
18. No se aceptan responsabilidades por daños causados por el uso inadecuado de la batidora o por no cumplir con las instrucciones de funcionamiento/notas de seguridad.
19. Desenchufe el artefacto cuando no esté en uso y antes de limpiar.
20. Si el cable se daña, debe ser reemplazado por el fabricante, su agente de servicio o una persona calificada para evitar un peligro.
21. Apague el artefacto antes de cambiar accesorios o manipular piezas que se mueven cuando están en uso.
22. Este artefacto no está destinado a ser usado por personas (incluso niños) con capacidades físicas, sensoriales o mentales disminuidas o con falta de experiencia y conocimiento, a menos que hayan recibido supervisión o instrucción con respecto a su uso por una persona responsable por su seguridad.
23. **No opere el artefacto durante más de 10 minutos consecutivos. Déjelo descansar 10 minutos antes de volver a utilizarlo.**

CONTENIDO DE LA CAJA

- Unidad del motor.
- Recipiente
- Tapa del recipiente
- Accesorio mezclador
- Amasador
- Batidor de huevos
- Manual de instrucciones
- Tarjeta de garantía

CARACTERÍSTICAS

- 1 Cabezal / 2 Conector de cuchillas / 3 Tapa del recipiente / 4 Recipiente
5 Perilla de liberación del cabezal / 6 Placa de velocidad / 7 Perilla de velocidad
8 Cuerpo principal / 9 Base / 10 Almohadilla / 11 Amasador / 12 Accesorio mezclador
13 Batidor de huevos / 14 Protección contra el polvo



ANTES DE USAR LA BATIDORA DE MESA PLANETARIA POR PRIMERA VEZ

1. Todas las piezas de la batidora deben limpiarse bien antes de usar el artefacto por primera vez. (Consulte la sección Limpieza).
2. Extraiga la longitud requerida de cable de su lugar de almacenamiento y conecte al tomacorrientes.

COMO USAR

1. Mezcle los alimentos según indicaciones del fabricante. Luego gire la perilla de liberación del cabezal (5) en sentido antihorario para levantar el cabezal.
2. Monte el recipiente (4) con los ingredientes y luego gire en sentido horario.
3. Inserte el amasador, el batidor de huevos o el accesorio mezclador en el conector de cuchillas y luego gírelo en sentido horario.
4. Presione el cabezal (1) hacia abajo, girando la perilla de liberación del cabezal (5) en sentido horario.

IMPORTANTE: LA BATIDORA PLANETARIA NO FUNCIONARÁ CORRECTAMENTE SI LA MEZCLA NO CUBRE POR LO MENOS 3 CM DEL ACCESORIO BATIDOR/ MEZCLADOR/ AMASADOR A UTILIZAR. EN NIVELES INFERIORES A ESTA INDICACIÓN, EL EQUIPO NO ALCANZARÁ A MEZCLAR LOS INGREDIENTES.

APLICACIÓN

Para mezclar o amasar una masa:

1. Se sugiere una proporción de harina y agua de 5:3.
2. Primero, utilice la velocidad 1 durante 10 segundos. Luego, la velocidad 2 durante 10 segundos y por último, la velocidad 3 por 3 minutos.
3. Al llenar el recipiente, asegúrese de no superar la cantidad máxima.
4. La cantidad máxima de harina es de 1500 g.
5. Utilice el amasador o el accesorio mezclador.

Para batir claras de huevo o crema:

1. Escoja una velocidad entre 4 y 6. Bata las claras de huevo sin detener durante unos 5 minutos, según el tamaño de los huevos, hasta que estén firmes.
2. La cantidad máxima es de 24 huevos.
3. Para batir crema, bata 250 ml de crema fresca a una velocidad entre 4 y 6 durante unos 5 minutos.
4. Al llenar el recipiente con leche fresca, crema u otros ingredientes, asegúrese de no superar la cantidad máxima.
5. Utilice el batidor de huevos.

Para mezclar batidos, tragos u otros líquidos:

1. Mezcle los ingredientes según la receta disponible, con una velocidad entre 1 y 6 durante unos 5 minutos.
2. No exceda la cantidad máxima del recipiente.
3. Utilice el accesorio mezclador.

IMPORTANTE: NO OPERE EL ARTEFACTO DURANTE MÁS DE 10 MINUTOS CONSECUTIVOS. DÉJELO DESCANSAR 10 MINUTOS ANTES DE VOLVER A UTILIZARLO.

LIMPIEZA

1. Antes de limpiar, asegúrese de que el interruptor esté en la posición "0" y que la batidora no esté enchufada al tomacorrientes.
2. Después de usar, permita que el artefacto se enfríe antes de limpiar.
3. Limpie el exterior del artefacto con un paño húmedo y un detergente suave.
4. No sumerja la batidora en agua para lavarla.
5. El recipiente puede lavarse en el lavavajillas. También puede lavarse con agua caliente y detergente. No use detergentes abrasivos.

INSTRUCCIONES DE INSTALACIÓN

Montaje del amasador, el accesorio mezclador o el batidor de huevos

- Antes de sujetar el amasador, el accesorio mezclador o el batidor de huevos, asegúrese de que la cubierta de seguridad del mezclador y de la picadora estén colocados y que el cable esté desenchufado.
- Gire la perilla de liberación del cabezal para levantar el brazo pivotante.
- Sujete la protección contra el polvo (Fig. 1, N.º 14).
- Inserte el amasador, el accesorio mezclador o el batidor de huevos en el cardán y gire en sentido horario para bloquear.



SEÑALES DE ADVERTENCIA IMPORTANTES PARA LA INSTALACIÓN

- Conecte el cable a una toma de alimentación CA 220V-240V/50Hz o superior y utilice la toma de alimentación únicamente para este electrodoméstico. No utilice extensiones.
- Si comparte el tomacorriente de pared con otros aparatos mediante una regleta o un cable de extensión se puede producir una descarga eléctrica o un incendio.
- Compruebe que el voltaje, la frecuencia y la corriente coincidan con las especificaciones del producto. De no hacerlo se puede producir una descarga eléctrica o un incendio. Conecte el enchufe en el tomacorriente firmemente.
- Elimine regularmente cualquier sustancia ajena como polvo o agua de los terminales y los puntos de contacto del enchufe de alimentación con un paño seco.
- Desconecte el enchufe de alimentación y límpielo con un paño seco. De no hacerlo se puede producir una descarga eléctrica o un incendio.
- Conecte el enchufe de alimentación en el tomacorriente de pared en la dirección correcta de manera que el cable se dirija hacia el piso. Si conecta el enchufe de alimentación en la dirección opuesta, los cables eléctricos dentro del cable se pueden dañar y provocar una descarga eléctrica o un incendio.
- Mantenga los materiales de embalaje lejos del alcance de los niños, ya que pueden ser peligrosos para éstos. Si un niño mete la cabeza en una bolsa, se puede asfixiar. Este aparato debe tener la conexión a tierra adecuada.

No realice la conexión nunca en una tubería de gas, un caño de agua de plástico ni en una línea de teléfono. Se puede provocar una descarga eléctrica, un incendio, una explosión o problemas con el producto.

-Nunca enchufe el cable de alimentación en un tomacorriente que no esté correctamente conectado a tierra y que no siga las normas locales y nacionales.

Si el equipo no posee conexión a tierra, ignore este comentario

No instale este aparato cerca de un calentador o materiales inflamables.

No instale este aparato en un lugar con humedad, aceites o polvo, que esté expuesto a la luz directa del sol o al agua (gotas de lluvia).

No lo utilice con un transformador eléctrico. Se puede provocar una descarga eléctrica o un incendio.

No lo utilice con un cable o un enchufe de alimentación dañados ni en un tomacorriente de pared suelto. Se puede provocar una descarga eléctrica o un incendio.

No tire del cable de alimentación ni lo doble excesivamente.

Evite retorcer o enrollar el cable de alimentación.

No cuelgue el cable de alimentación de un objeto metálico, no coloque objetos pesados sobre el cable de alimentación, no lo ponga entre objetos ni por detrás del aparato. Se puede provocar una descarga eléctrica o un incendio.

No tire del cable de alimentación para desenchufarlo.

-Para desenchufar el cable sujételo por el enchufe. De no hacerlo se puede producir una descarga eléctrica o un incendio.



MEDIOAMBIENTE

No deseche el artefacto con los residuos domésticos normales. LíVELO a un punto de recolección oficial para su reciclaje. Al hacerlo, contribuye con el cuidado del medioambiente.

SERVICIO TÉCNICO

ARGENTINA: Si necesita información o tiene una consulta, contáctese con el Centro de Servicio Autorizado al 0800-122-SMLF (7653) o por email: soporte@smartlife.com.ar

URUGUAY: Joaquín Requena 1374 Tel.: 2401-1976. Para más información de servicios técnicos en el interior del país visite www.smartlife.com.uy

ESPECIFICACIONES Y CARÁCTERÍSTICAS

Origen:China. Voltaje nominal: 220-240V~; 50/60Hz. Clase II. Potencia nominal: 1000W

CERTIFICADO DE GARANTIA VISUAR S.A. / VISUAR URUGUAY S.A.

Modelo:	Fecha de Venta:
Nº de Serie:	
COMPRADOR	VENDEDOR
Nombre:	Factura Nº:
Dirección:	Sello y Firma del Comercio:

CONDICIONES GENERALES

Estimado cliente, en primer lugar reciba Ud. nuestro saludo y agradecimiento por haber elegido un producto SMARTLIFE. Le rogamos remitirse al Manual de Instrucciones adjunto para cuestiones relativas a las especificaciones técnicas de uso, instalación y mantenimiento del producto.

VISUAR S.A. garantiza al comprador de cada producto, la reparación del mismo y/o la reposición de las piezas que resultaren con defecto de fabricación durante el período de garantía, según las CONDICIONES GENERALES que figuran a continuación:

I- El período de garantía es 24 (veinticuatro) meses corridos siendo estos computados en todos los casos a partir de la fecha de compra que surja de la factura original correspondiente a la venta del producto por parte de un distribuidor autorizado por Visuar S.A. o Visuar Uruguay S.A.

II- La presente garantía no implica la reposición y/o reparación de los elementos o partes deteriorados por el uso normal del equipo (accesorios, piezas desgastables, pilas, baterías, cintas, lámparas, cabezas de audio/video, etc.). Esta garantía cubre mano de obra y repuestos.

III- El uso de este producto deberá hacerse siguiendo y respetando las especificaciones técnicas, instalación y consejos que se formulan en el "MANUAL DE INSTRUCCIONES, MANUAL DE INSTALACION y/o GUIA DEL USUARIO", que se entregan junto con el producto.

IV- Esta garantía no cubre desperfectos por incorrecta instalación, conexión, ni impericia en el manejo del producto, ello está indicado en el "MANUAL DE INSTRUCCIONES, MANUAL DE INSTALACION y/o GUIA DEL USUARIO", que se entregan junto con el producto.

VI- El servicio de esta garantía deberá ser solicitado exclusivamente a un SERVICIO TECNICO AUTORIZADO por Visuar S.A. o Visuar Uruguay S.A.

Visuar S.A. o Visuar Uruguay S.A. se compromete a realizar sus mejores esfuerzos para que las reparaciones que deban efectuarse bajo la presente garantía queden concluidas dentro del plazo que no excederá de los 90 días corridos, contados a partir de la entrega del producto a tales efectos, salvo caso fortuito o fuerza mayor.

VII- Esta garantía perderá y/o carecerá de validez en los siguientes casos:

1. Daños producidos por el transporte después de la compra.
2. Roturas, daños o desperfectos que no sean de fabricación.
3. Daños ocasionados por el mal manejo o uso abusivo del producto.
4. Derrame de sustancias sobre el producto.
5. Daños ocasionados por su utilización con corriente eléctrica que no corresponda o por fluctuación del voltaje provisto por las compañías de electricidad.

6. Daños producidos por incorrecta instalación o conexiones externas.
 7. Cualquier deterioro producido por siniestros, meteoros o accidentes diversos (rayos, incendios, inundaciones, descargas por líneas de tensión, etc.).
 8. Presencia de arena, líquido de pilas, agua, o cualquier elemento extraño en el interior del producto.
 9. Si el producto fue reparado por personal no autorizado por Visuar S.A. o Visuar Uruguay S.A. o ha sido modificado parcial o totalmente, o se le hubieran agregado elementos extraños al mismo.
 10. Defectos estéticos o cosméticos.
 11. Defectos que fuesen ostensibles o manifiestos al momento de la adquisición.
 12. Si el número de serie no coincidiera con el impreso en esta garantía o se observa su alteración. Esta enumeración no es de carácter taxativo, quedando excluidos de la presente garantía todos aquellos supuestos en los que en términos generales el funcionamiento anormal del producto se deba a causas que no sean directa y exclusivamente atribuible a Visuar S.A. o Visuar Uruguay S.A.
- VIII- Esta garantía conjuntamente con la boleta de compra debe permanecer en poder del usuario para ser presentada ante nuestro SERVICIO TECNICO AUTORIZADO, solamente si el producto requiere atención técnica dentro del período de garantía.
- IX- Este certificado de garantía es válido únicamente en el Territorio de la Republica Argentina o en la República Oriental del Uruguay, según corresponda.
- X- Todo conflicto vinculado a la aplicación del presente certificado de garantía se dilucidará en la jurisdicción de los tribunales de la Ciudad Autónoma de Buenos Aires, o en tribunales de la ciudad de Montevideo, según corresponda.
- XI- En todo momento, Visuar S.A. o Visuar Uruguay S.A. podrá optar por sustituir el producto objeto de esta garantía por otro de similares o superiores características técnicas, de acuerdo con las disponibilidades de productos al momento de la sustitución, sin que deba responder por daños y perjuicios especiales, consecuentes o incidentales, resultado de la venta, compra o uso de este producto, sin importar el motivo. Se excluye de esta garantía todo tipo de responsabilidad por daños y perjuicios especiales, consecuentes o incidentales (incluidos, pero sin limitarse a ellos, el lucro cesantes, costes por tiempo de indisponibilidad de uso del equipo, coste de reclamaciones de sus clientes por tales daños resultantes de la compra, uso o falla del producto), sin importar la causa del incumplimiento de cualquier garantía escrita implícita.

SERVICIO TECNICO AUTORIZADO

Argentina: Tel: 0800-122-SMLF (7653)

Soporte WhatsApp: +54 11 5706 7579

e-mail: soporte@smartlife.com.ar

HORARIO DE ATENCION: DE LUNES A VIERNES DE 8 A 16 HS.

Uruguay: Joaquín Requena 1374 Tel.: 2401-1976. Para mas información de servicios técnicos en el interior del país visite www.smartlife.com.uy

IMPORTANTE

PARA QUE ESTA GARANTÍA TENGA VALIDEZ DEBERÁ TENER LOS DATOS COMPLETOS QUE FIGURAN EN LA MISMA, Y ADEMÁS DEBE ESTAR ACOMPAÑADA POR LA FACTURA DE COMPRA ORIGINAL DEBIDAMENTE CONFECCIONADA POR LA CASA VENDEDORA.



Visuar S.A.

B. Quinquela Martín 1924 -C1296ADN
Ciudad Autónoma de Buenos Aires - Argentina.
Tel: (011) 4109.3000 - www.visuar.com.ar

Visuar Uruguay S.A.

Ruta 101 Km. 28.600
Canelones - Uruguay
Tel.: +598.2288 2288 - www.visuar.com.uy

SMARTLIFE

En **Argentina**: Importado, distribuido y garantizado por Visuar S.A. Quinquela Martin 1924, C1296ADN, C.A.B.A., Argentina. C.U.I.T.: 30-65553446-2. www.visuar.com.ar

En **Uruguay**: Importado, distribuido y garantizado por Visuar Uruguay S.A. Ruta 101 Km. 28.600, Canelones, Uruguay. RUT N° 216175440017. www.visuar.com.uy

