

PEABODY

MANUAL DE
INSTRUCCIONES

MOLINILLO
DE CAFÉ

PE-MC9400



www.peabodyhome.com

Antes de utilizar el producto, por favor lea atentamente el manual de usuario. Antes de enchufarlo, por favor examine si el tomacorriente está correctamente conectado a tierra para garantizar su seguridad.

Importa, distribuye y garantiza: GOLDMUND S.A.

CUIT: 30-70860387-9

Domicilio Legal: Humboldt 2355, Piso 1°, C1425FUE - C.A.B.A.
Buenos Aires - Argentina

Domicilio Administrativo, Service Central y Fábrica:
Manuel A. Ocampo 117, B1686GRB - Hurlingham - Buenos Aires - Argentina

Service Central: (011) 4452-7773 / service@goldmund.com.ar

ORIGEN: CHINA

www.peabodyhome.com

CONTENIDOS

MEDIDA DE SEGURIDAD IMPORTANTES **PAG.4**

CONOCÉ TU MOLINILLO DE CAFÉ **PAG.5**

ANTES DEL PRIMER USO **PAG.6**

USANDO TU MOLINILLO DE CAFÉ **PAG.6**

LIMPIEZA Y MANTENIMIENTO **PAG.10**

CONSEJOS DE MOLIENDA **PAG.10**

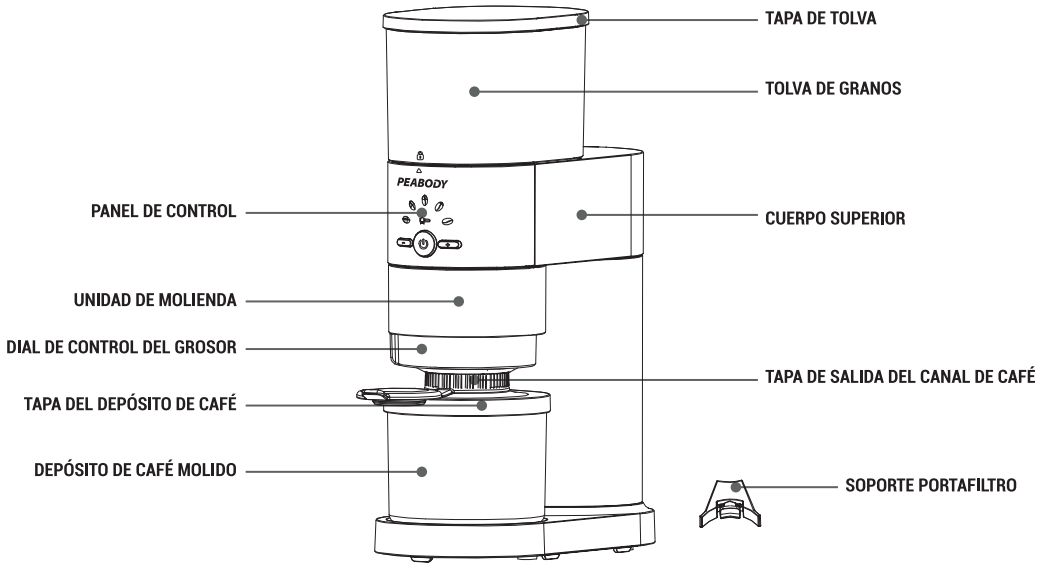
MEDIDAS DE SEGURIDAD IMPORTANTES

Antes de usar el aparato, siempre se deben seguir las siguientes precauciones básicas, incluidas las siguientes:

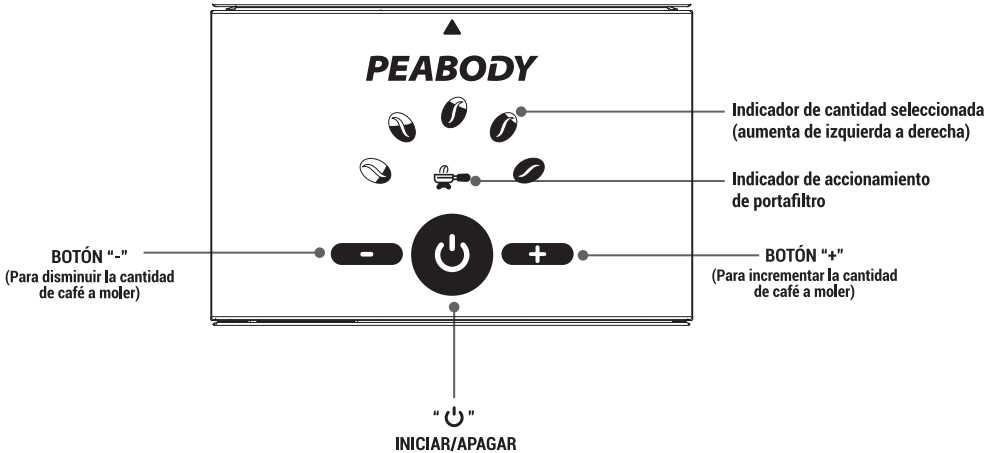
1. Lea todas las instrucciones.
2. Antes del primer uso, compruebe que el voltaje de la toma de corriente corresponda con el que se muestra en la placa de características.
3. No opere ningún electrodoméstico con un cable o enchufe dañado o después de que el electrodoméstico no funcione normalmente, se caiga o se dañe de alguna manera. Devuelva el aparato al centro de servicio autorizado más cercano para su examen, reparación o ajuste eléctrico o mecánico.
4. Si el cable de alimentación está dañado, debe ser reemplazado por el fabricante o un agente de servicio autorizado o un técnico calificado para evitar un peligro.
5. Desconecte el aparato del tomacorriente cuando no esté en uso, antes de colocar o quitar piezas y antes de limpiar.
6. Se debe tener cuidado al manipular las cuchillas de corte afiladas, al vaciar el recipiente y durante la limpieza.
7. No deje que el cable cuelgue del borde de la mesa o cerca de una superficie caliente.
8. No sumerja la base motorizada en líquido ni la coloque en el lavavajillas. Se producirán daños en la unidad si se sumerge en líquido o si se llena el recipiente con líquido. Solo se puede sumergir la cubierta superior.
9. Es necesaria una estrecha supervisión cuando su electrodoméstico se utilice cerca de niños o personas con capacidades reducidas.
10. Asegúrese de mantener los dedos alejados de las piezas móviles.
11. No retire la cubierta hasta que la hoja se haya detenido por completo.
12. No intente operar sin la cubierta en su lugar.
13. No haga funcionar el aparato sin carga.
14. El uso de accesorios no recomendados por el fabricante puede causar lesiones.
15. Apague inmediatamente el electrodoméstico y envíelo al agente de servicio autorizado para su reparación si se detecta un sonido anormal, un sabor anormal, calor excesivo o humo durante el uso.
16. Retire el polvo y otros objetos extraños del aparato antes de usarlo.
17. Está prohibido desmontar y reparar la unidad por personal no autorizado.
18. Después de cada uso, gire el control de molienda a la posición "1" y asegúrese de que el motor se detenga por completo antes de desmontarlo.
19. No enchufe y desenchufe el aparato con las manos mojadas.
20. No arrastre ni ate el cable de alimentación.
21. No sacuda ni deje caer el aparato con fuerza.
22. Compruebe la cámara de molienda para detectar la presencia de objetos extraños antes de usarla.
23. Este electrodoméstico no está diseñado para que lo utilicen personas (incluidos niños) con capacidades físicas, sensoriales o mentales reducidas, o con falta de experiencia y conocimiento, a menos que hayan recibido supervisión o instrucciones sobre el uso de los electrodomésticos por una persona responsable de su seguridad.
24. Los niños deben ser supervisados para asegurarse de que no jueguen con el aparato.
25. El mal uso puede causar posibles lesiones.
26. No utilice el aparato para otro uso que no sea el indicado. Sólo utilice para moler granos de café tostado (no torrado con azúcar)
27. No lo use al aire libre.

**GUARDE ESTAS INSTRUCCIONES
SOLO PARA USO DOMÉSTICO**

CONOCÉ TU MOLINILLO DE CAFÉ



PANEL DE CONTROL



ANTES DEL PRIMER USO

1. Desembale con cuidado su molinillo de café y retire todos los materiales de embalaje.
2. Remover el polvo acumulado.
3. Enjuague la tolva de granos, la tapa de la tolva de granos, la tapa del recipiente de café molido y el recipiente de café molido con agua y luego seque bien.

PRECAUCIÓN: Nunca sumerja el cuerpo en agua para limpiarlo y no llene la unidad de molienda con agua para limpiar.

USANDO TU MOLINILLO DE CAFÉ

Moler los granos de café automáticamente

1. Coloque el molinillo de café sobre una superficie plana.
2. Compruebe y asegúrese que la tapa de salida del canal de café esté bien cerrada (ver Fig.1), de lo contrario, la unidad de molienda no se puede instalar bien y el aparato no puede funcionar. Empuje la tapa de salida del canal de café hacia la derecha para cerrarla bien en su posición, si la tapa de salida del canal de café no está cerrada.

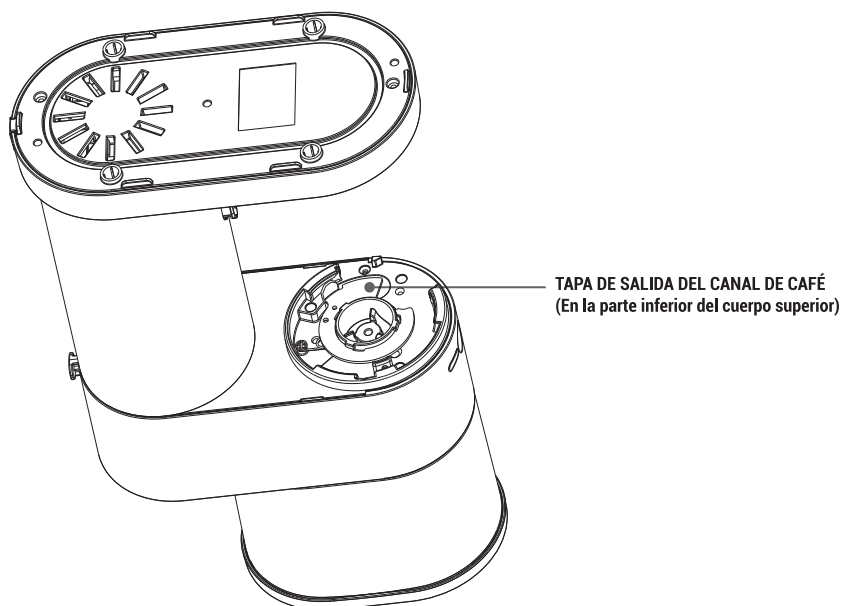


Fig.1

3. Instale la unidad de molienda en el cuerpo superior de la siguiente manera: Primero, alinee el símbolo "▲" en la unidad de molienda con el símbolo "🔒" en el cuerpo superior (ver Fig.2), luego gire la unidad de molienda en el sentido de las agujas del reloj hasta que el símbolo "▲" quede alineado con el símbolo "🔒" (ver Fig.3). Si desea quitar la unidad de molienda, primero opere el molinillo de café para terminar de moler los granos en la tolva, luego presione el botón de liberación y simultáneamente gire la unidad de molienda en sentido antihorario para quitar la unidad de molienda de la parte superior del cuerpo.

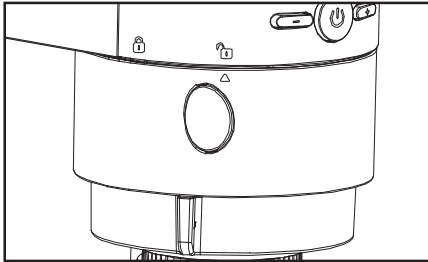


Fig.2

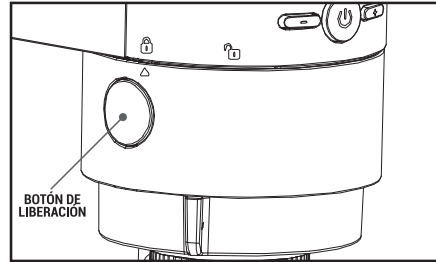


Fig.3

NOTA: La unidad de molienda está equipada con un microinterruptor de modo que debe montarse en su posición antes de operar, o el aparato no funcionará.

4. Instale la tolva de granos en el soporte de la siguiente manera: Primero, alinee el símbolo "🔒" en la tolva de granos con el símbolo "▲" en la parte superior del cuerpo (ver Fig.4), luego gire la tolva de granos en sentido horario hasta que el símbolo "🔒" en la tolva de granos se alinee con el símbolo "▲" en el soporte de la tolva de granos (ver Fig.5). Si desea quitar la tolva de granos, primero opere el molinillo de café para terminar de moler los granos en la caja, luego gire la tolva de granos en sentido antihorario 90 ° para retirar la tolva de granos del soporte de la tolva de granos.

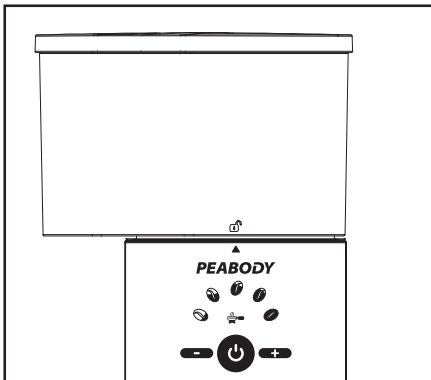


Fig.4

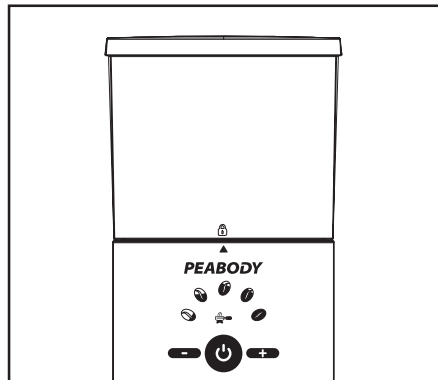


Fig.5

5. Vierta la cantidad adecuada de granos de café en la tolva de granos, debe tenerse en cuenta que la cantidad de granos de café no debe exceder los 240 g.

6. Cierre la tapa de la tolva de granos.

7. Coloque el recipiente de café molido (con la tapa en posición) sobre el soporte del recipiente de café molido. Asegúrese de que la abertura del recipiente de café molido esté alineada con la salida de café molido.

8. Gire el dial de control de molienda para seleccionar el tamaño de partícula deseado de café molido. Girando a la derecha, el tamaño de las partículas aumentará mientras que disminuirá cuando gire el dial de control de molienda a la izquierda.

9. La cantidad de café molido se determina por el tiempo de molido, por lo tanto, puede presionar el botón "+" o "-" para seleccionar el tiempo de molido deseado consultando la "Tabla 1". Si no desea ajustar el tiempo de molienda, el aparato funcionará con el tiempo de molienda predeterminado.

ICONO						
TIEMPO DE MOLIDO	1 min. (Default)	10 seg.	20 seg.	30 seg.	40 seg.	50 seg.

10. Conecte el aparato al tomacorriente, todos los indicadores parpadearán tres veces, luego se iluminarán los indicadores correspondientes de tres botones, y el indicador de "☺" se encenderá

11. Presione el botón Iniciar, su indicador correspondiente parpadeará y los indicadores de los otros dos botones se apagarán, el aparato comenzará a funcionar.

NOTAS:

(1) El aparato entrará en el estado de suspensión si no se realiza ninguna operación dentro de los 90 segundos posteriores a la conexión.

(2) Puede presionar el botón Iniciar / Apagar para que el aparato deje de funcionar en cualquier momento durante el proceso de molienda.

(3) El aparato entrará en modo de reposo automáticamente durante 30 minutos si se utiliza durante 3 minutos continuamente. Durante el estado de reposo de 30 minutos, el indicador del botón Iniciar / Apagar seguirá iluminado pero el botón Iniciar / Apagar no accionará, este es un fenómeno normal y es una configuración de fábrica para proteger el aparato. Se sugiere operar este aparato por menos de 90 segundos por vez y se debe mantener un tiempo de descanso mínimo de 90 segundos entre dos ciclos continuos.

(4) El aparato no puede funcionar durante 6 minutos seguidos dentro de un lapso de 10 minutos, y debe descansar 30 minutos si el tiempo de trabajo supera los 6 minutos.

12. Cuando se alcanza el tiempo de molienda deseado, el molinillo de café se detendrá automáticamente, los indicadores de los tres botones y el indicador de cantidad de café quedará iluminado. Todos los indicadores se apagarán y el aparato entrará en modo de suspensión si no se realiza ninguna operación en 90 segundos. Para reactivar el aparato, presione cualquier botón.

NOTA: La cantidad máxima de café molido en el recipiente es de 130 g, asegúrese de que el café molido no se desborde.

NOTA: Después de terminar de moler, si necesita continuar moliendo, vierta el café molido en otro recipiente para evitar desbordamiento.

13. Desenchufe el aparato, retire la tapa del recipiente de café molido y vierta el café molido directamente.

Moler los granos de café MANUALMENTE

1. Siga las operaciones del Paso 1-6 de "Moler los granos de café automáticamente".
2. Gire el dial de control de molido para seleccionar el tamaño de partícula deseado de café molido.
3. Conecte el aparato a la fuente de alimentación.
4. Instale correctamente el soporte portafiltro, coloque el portafiltro en el soporte y luego empuje el portafiltro hacia adelante (ver Fig.6), el indicador de "☞" se encenderá
5. Presione el botón Iniciar / Apagar y el aparato comenzará a funcionar.

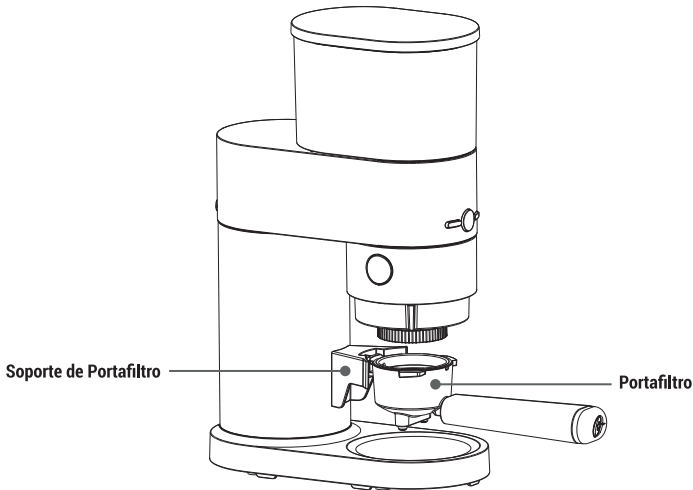


Fig.6

6. Cuando obtenga la cantidad deseada de café molido, retire el portafiltro de su soporte, el aparato dejará de funcionar, los indicadores de los tres botones quedarán iluminados mientras que otros indicadores se apagarán. Todos los indicadores se apagarán y el aparato entrará en modo de suspensión si no se realiza ninguna operación en 90 segundos.

LIMPIEZA Y MANTENIMIENTO

PRECAUCIÓN:

Asegúrese de desenchufar este aparato y dejar que se enfríe completamente antes de limpiarlo. Para protegerse contra descargas eléctricas, no sumerja el cable, el enchufe o el cuerpo en agua o líquido y no llene la unidad de molienda con agua para limpiarla. Después de cada uso, asegúrese siempre de quitar el enchufe del tomacorriente.

1. Desmonte la tolva de granos siguiendo la operación mencionada anteriormente y luego enjuague la tolva de granos, la tapa de la tolva de granos, el recipiente de café molido y la tapa del recipiente de café molido con agua y séquelos bien.

2. Desmonte la unidad de molienda siguiendo la operación mencionada anteriormente, luego retire la tapa de salida de café molido y limpie el polvo de café residual en la muela y la cuchilla de molienda con un cepillo, luego vierta el café molido residual. Finalmente, vuelva a colocar la unidad de molienda en su lugar. La unidad de molienda no se puede poner en el lavavajillas para limpiarla.

NOTA: Por favor, opere con cuidado ya que la muela y la cuchilla están afiladas. Antes de retirar la unidad de molienda, asegúrese de que todos los granos de café en la tolva de granos estén completamente molidos, no enjuague la unidad de molienda con agua.

3. Limpie el cuerpo con un paño húmedo y luego séquelo completamente.

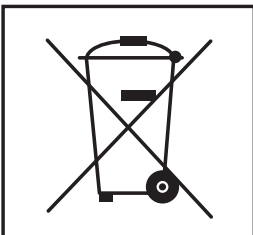
4. Cuando no utilice el aparato, guárdelo en un ambiente seco y fresco.

CONSEJOS DE MOLIENDA

1. El café molido grueso se utiliza generalmente para cafeteras tipo moka italiana o percoladora, o prensa francesa. El café molido medio se utiliza para cafeteras de goteo y cafeteras espresso de tipo vapor. Un café molido fino se utiliza para cafeteras espresso con bomba eléctrica.

2. Para obtener el café más fresco y sabroso, muele solo lo suficiente para el café que está preparando. Los granos de café se pueden mantener hasta 2 meses en el congelador en un recipiente hermético y se pueden moler mientras aún están congelados. Los restos de café que quedan en su molinillo pueden volverse rancios y afectar el sabor del café recién molido. Asegúrese de limpiar la cámara de molienda, las cuchillas y la muela después de cada uso.

3. Este molinillo solo está diseñado para moler granos de café tostado. No molerá nada húmedo, extremadamente duro o gomoso, como jengibre entero, chocolate, semillas de sésamo o especias aceitosas como canela, clavo o nuez moscada. No muele maní o granos como trigo, arroz, cebada o maíz seco. Intentar moler cualquiera de estos alimentos puede dañar la unidad. Nunca lo use para picar cubitos de hielo.



ELIMINACIÓN CORRECTA DEL PRODUCTO

Los artefactos viejos deben quitarse de circulación. Para conocer las últimas novedades respecto de la eliminación, comuníquese con su vendedor minorista o con la autoridad local.

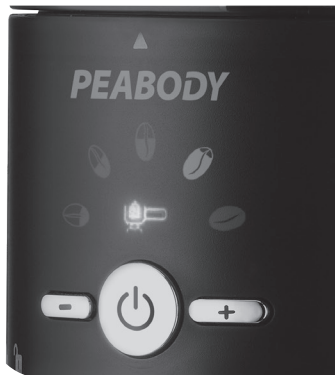
Peligro: La reparación de artefactos eléctricos solo puede estar a cargo de especialistas autorizados, ya que las reparaciones no autorizadas pueden ocasionar daños. En caso de necesitar una reparación, comuníquese con su vendedor minorista o con el fabricante.



TOLVA DE CAFÉ
DE 240 grs.



DISEÑO VERTICAL
PARA MAYOR
RENDIMIENTO



PERMITE
OPERAR CON
PORTAFILTRO



5 NIVELES DE
DOSIFICACION



TAMAÑO DE
MOLIENDA
AJUSTABLE

PEABODY

www.peabodyhome.com

  /peabodyhogar  /PeabodyUruguay

  /PeabodyBolivia  /PeabodyParaguay

LAS IMÁGENES SON DE
CARÁCTER ILUSTRATIVO

IMPORTA, DISTRIBUYE Y GARANTIZA:
GOLDMUND S.A.

HUMBOLDT 2355, 1º PISO C1425FUE
C.A.B.A. ARGENTINA | CUIT: 30-70860387-9

ORIGEN: CHINA