

SMARTLIFE



HORNO ELÉCTRICO DE CONVECCIÓN
MODELO SL-TOR050PN

MANUAL DE INSTRUCCIONES

Antes de utilizar el producto, lea atentamente el manual de usuario y consérvelo para futuras referencias. Antes de enchufarlo, examine si el tomacorriente está correctamente conectado a tierra para garantizar su seguridad.

MEDIDAS IMPORTANTES DE SEGURIDAD

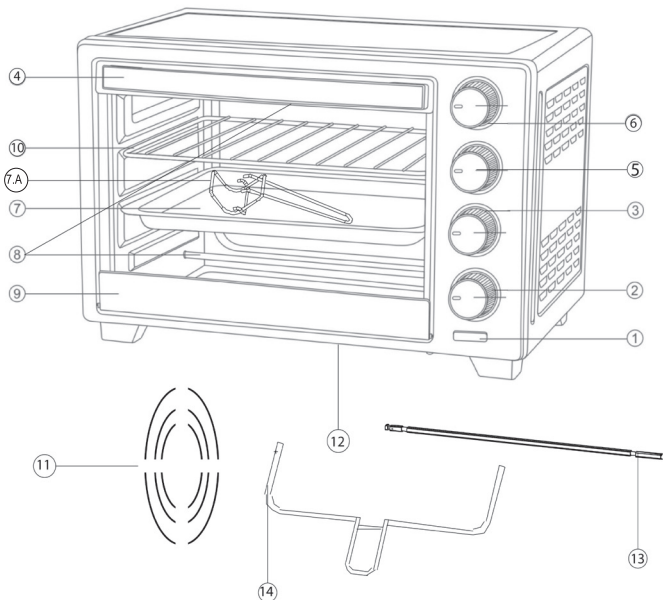
1. Este artefacto está destinado solo para uso doméstico.
2. El horno no debe funcionar mediante un temporizador externo o un sistema separado de control remoto.
3. El artefacto debe instalarse sobre una superficie plana y estable.
4. Este artefacto no debe empotrarse. El horno debe tener al menos un espacio de 10 cm en todos los lados y de al menos 30 cm arriba, para permitir la circulación de aire.
5. No use el artefacto bajo un módulo de cocina, un estante o cerca de materiales inflamables como persianas, cortinas, tapices, etc.
6. Mantenga fuera del alcance de los niños al usar.
7. No haga funcionar la unidad con las manos húmedas.
8. Para evitar descargas eléctricas, no sumerja cables, enchufes o alguna parte del horno en agua. La superficie del horno se calienta mucho durante el funcionamiento.
9. Este artefacto eléctrico funciona a altas temperaturas y puede causar quemaduras.
10. No toque la parte metálica.
11. Utilice la agarradera de la puerta para abrir o cerrar la puerta.
12. Use la agarradera de la bandeja para ingresar o retirar la bandeja del horno.
13. No coloque los siguientes materiales sobre la unidad o en ella: cartón, plástico, papel, velas o materiales inflamables.
14. Tenga extremo cuidado al retirar la bandeja o aceite caliente de la bandeja.
15. No coloque nada pesado sobre la puerta abierta.
16. No deje el horno sin supervisión durante su funcionamiento.
17. No salpique agua sobre el vidrio durante o inmediatamente después del uso. Puede hacer que se quiebre.
18. No coloque el horno cerca de una hornalla a gas u otra fuente de alta temperatura o directamente frente a un ventilador eléctrico que podría afectar el control adecuado de la temperatura.
19. Este artefacto no está destinado a ser usado por personas (incluso niños) con capacidades físicas, sensoriales o mentales disminuidas o con falta de experiencia y conocimiento, a menos que hayan recibido supervisión o instrucción con respecto a su uso por una persona responsable por su seguridad.
20. Los niños deben estar supervisados para garantizar que no jueguen con el horno.
21. No tire del cable para desenchufar el artefacto del tomacorrientes. Utilice el enchufe.
22. No use el horno al aire libre.
23. Si el cable se daña, debe ser reemplazado por el fabricante, su agente de servicio o una persona calificada para evitar un peligro.
24. Verifique que el voltaje del suministro eléctrico coincida con el voltaje indicado en la placa con especificaciones.

CONTENIDO DEL PAQUETE

- Horno eléctrico
- Manual de instrucciones
- Agarradera de la bandeja
- Agarradera para asado
- Bandeja de cocción
- Bandeja junta migas
- Placa de cocción
- Varilla y tenedores para spiedo (1 juego)

CARACTERÍSTICAS

1. Indicador del horno
2. Temporizador
3. Selector de elementos
4. Agarradera de puerta
5. Selector de temperatura
6. Selector de funciones
7. a) Placa de cocción
7. b) Agarradera de bandeja
8. Resistencias
9. Agarre puerta
10. Rejilla de cocción
11. Convección
12. Bandeja junta migas
13. Varilla para spiedo
14. Agarradera para spiedo



SELECTOR DE FUNCIONAMIENTO

1. Ubique el selector en posición "☒" para iniciar función de cocción por convección.
2. Coloque el selector en la posición "→" para iniciar la función de cocción al spiedo.
3. Coloque el selector en la posición "☒" para iniciar la función de cocción por convección y al spiedo de forma simultánea.

4. Coloque el selector en la posición "OFF" para desactivar todas las funciones; solo funcionarán las resistencias.

USO DEL HORNO

Antes de usar el horno por primera vez

- Lave los accesorios del horno con detergente suave y enjuague bien con agua limpia.
- Seque todos los accesorios y vuelva a colocarlos en el horno.
- Caliente el horno a temperatura MAX durante unos 15 minutos para eliminar sustancias protectivas que se emplean en el proceso de fabricación.

Es normal que el artefacto produzca humo o aroma a "horno nuevo" al usar por primera vez. Esto es completamente normal y desaparecerá. Al subir la temperatura, es posible que se oiga un ligero ruido producido por la expansión de la solera del horno.

Nota: también puede girar el selector de funciones a la posición "☒" para combinar las funciones de horneado con convección.

Nota 2: mantenga una distancia de al menos 2 cm entre los alimentos y el elemento superior.

Cómo hornear

1. Coloque la rejilla al nivel deseado.
2. Coloque la bandeja sobre la rejilla y cierre la puerta del horno.
3. Ajuste el temporizador al tiempo de cocción deseado.
Uso del temporizador: gire la perilla hasta el tiempo deseado.
4. Gire el selector de elementos hasta la posición "☐".
5. Gire el selector de temperatura hasta la temperatura deseada.
6. Al finalizar el horneado, gire el temporizador a "0" para apagar el horno.

Cómo asar

1. Introduzca la rejilla removible con los alimentos y el recipiente multipropósito.
 2. Gire el selector de elementos hasta la posición "☐".
 3. Gire el selector de temperatura hasta la temperatura deseada.
 4. Ajuste el temporizador al tiempo de cocción deseado.
 5. Al finalizar el proceso de asado, gire el temporizador a "0" para apagar el horno.
- Nota:** mantenga una distancia de al menos 2 cm entre los alimentos y el elemento superior.

Ventajas de la cocción por convección

La cocción por convección comienza automáticamente al encender el horno.

- Simplifica la cocción de los alimentos.
- La superficie de los alimentos recibe el calor de forma más pareja.
- Los alimentos tienen un aspecto más atractivo.

Cómo usar la función de asado al spiedo

1. Gire el selector de temperatura hasta la temperatura deseada.
2. Gire el selector de elementos hasta la posición "☐".
3. Inserte el extremo puntiagudo de la varilla a través de un spiedo, asegurándose de que los puntos del spiedo estén en la misma dirección que el extremo puntiagudo de la varilla. Deslice el spiedo hacia el extremo cuadrado de la varilla y asegure con un tornillo de orejetas.
4. Coloque el alimento a cocinar en la varilla, insertando por el centro con la varilla.
5. Coloque el segundo spiedo al otro extremo de la varilla y asegure con un tornillo de orejetas.
6. Verifique que el alimento esté centrado en la varilla.

Es importante que los alimentos estén bien centrados en la varilla, porque si el peso no está distribuido de forma pareja, la cocción no será ideal y el motor se verá sometido a esfuerzo excesivo.

7. Inserte el extremo puntiagudo de la varilla en la cavidad motriz y asegúrese de que el extremo cuadrado de la varilla descansa sobre el soporte.

8. Ajuste el temporizador en el tiempo de cocción deseado. Uso del temporizador: gire la perilla hasta el tiempo deseado.

9. Gire el selector de función a \rightarrow para comenzar el proceso de asado al spiedo.

Nota: también puede girar el selector de función a \nwarrow para combinar las funciones de asado al spiedo y horno de convección.

10. Al terminar, gire el temporizador a "O" para apagar.

11. Gire el selector de elementos, además del selector de función, hasta la posición "OFF" (apagado).

12. Retire la varilla colocando los ganchos de la agarradera del spiedo bajo las ranuras a cada lado de la varilla. Retire primero el lado izquierdo de la varilla levantando y presionando hacia afuera. Luego quite la varilla de la cavidad motriz y retire con cuidado el asado del horno. REALICE ESTA OPERACIÓN CON MANOPLAS PARA HORNO YA QUE EL HORNO ESTARÁ MUY CALIENTE.

MANTENIMIENTO

1. Es importante limpiar todo el artefacto después de cada uso para evitar la acumulación de grasa y la generación de olores desagradables.

2. Permita que el artefacto se enfríe y desenchufe antes de limpiar.

3. No sumerja el horno en agua ni lo lave con agua de red.

4. La rejilla y la bandeja de cocción se pueden lavar como utensilios de cocina normales, con un paño o una esponja húmedos, etc.

5. Si la superficie de la rejilla y la bandeja de cocción tienen suciedad no removible, use una esponja húmeda con eluyente para limpiar los utensilios luego de haber dejado unos 10 minutos en remojo en agua. Seque la rejilla y la bandeja de cocción antes de guardar. Use una esponja húmeda con eluyente para limpiar el interior del horno. Luego seque con un paño.

6. No use limpiadores abrasivos ni utensilios afilados para limpiar el horno, ya que lo rayará.

7. Permita que las piezas y la superficie se sequen bien antes de usar el horno otra vez.

DESCARGO DE RESPONSABILIDAD

Regularmente, se realizan actualizaciones a los componentes del artefacto. Es por eso que algunas instrucciones, especificaciones e imágenes en este documento pueden diferir levemente de su situación en particular. Todos los elementos descritos en esta guía son solo para fines ilustrativos y pueden no corresponder a su situación en partic-



MEDIOAMBIENTE

No deseche el artefacto con los residuos domésticos normales. LíVELO a un punto de recolección oficial para su reciclaje. Al hacerlo, contribuye con el cuidado del medioambiente.

SERVICIO TÉCNICO

ARGENTINA: Si necesita información o tiene una consulta, contáctese con el Centro de Servicio Autorizado al 0800-122-SMLF (7653) o por email: soporte@smartlife.com.ar

URUGUAY: Joaquín Requena 1374 Tel.: 2401-1976. Para más información de servicios técnicos en el interior del país visite www.smartlife.com.uy

ESPECIFICACIONES Y CARÁCTERÍSTICAS

Origen: Argentina.

Voltaje nominal: 220-240V~; 50-60 Hz. Clase I. Potencia nominal: 2000W

CERTIFICADO DE GARANTIA VISUAR S.A. / VISUAR URUGUAY S.A.

Modelo:	Fecha de Venta:
N° de Serie:	

COMPRADOR	VENDEDOR
Nombre:	Factura N°:
Dirección:	Sello y Firma del Comercio:

CONDICIONES GENERALES

Estimado cliente, en primer lugar reciba Ud. nuestro saludo y agradecimiento por haber elegido un producto SMARTLIFE. Le rogamos remitirse al Manual de Instrucciones adjunto para cuestiones relativas a las especificaciones técnicas de uso, instalación y mantenimiento del producto.

VISUAR S.A. garantiza al comprador de cada producto, la reparación del mismo y/o la reposición de las piezas que resultaren con defecto de fabricación durante el período de garantía, según las CONDICIONES GENERALES que figuran a continuación:

I- El período de garantía es 24 (veinticuatro) meses corridos siendo estos computados en todos los casos a partir de la fecha de compra que surja de la factura original correspondiente a la venta del producto por parte de un distribuidor autorizado por Visuar S.A. o Visuar Uruguay S.A.

II- La presente garantía no implica la reposición y/o reparación de los elementos o partes deteriorados por el uso normal del equipo (accesorios, piezas desgastables, pilas, baterías, cintas, lámparas, cabezas de audio/video, etc.). Esta garantía cubre mano de obra y repuestos.

III- El uso de este producto deberá hacerse siguiendo y respetando las especificaciones técnicas, instalación y consejos que se formulan en el "MANUAL DE INSTRUCCIONES, MANUAL DE INSTALACION y/o GUIA DEL USUARIO", que se entregan junto con el producto.

IV- Esta garantía no cubre desperfectos por incorrecta instalación, conexión, ni impericia en el manejo del producto, ello está indicado en el "MANUAL DE INSTRUCCIONES, MANUAL DE INSTALACION y/o GUIA DEL USUARIO", que se entregan junto con el producto.

VI- El servicio de esta garantía deberá ser solicitado exclusivamente a un SERVICIO TECNICO AUTORIZADO por Visuar S.A. o Visuar Uruguay S.A.

Visuar S.A. o Visuar Uruguay S.A. se compromete a realizar sus mejores esfuerzos para que las reparaciones que deban efectuarse bajo la presente garantía queden concluidas dentro del plazo que no excederá de los 90 días corridos, contados a partir de la entrega del producto a tales efectos, salvo caso fortuito o fuerza mayor.

VII- Esta garantía perderá y/o carecerá de validez en los siguientes casos:

1. Daños producidos por el transporte después de la compra.
2. Roturas, daños o desperfectos que no sean de fabricación.
3. Daños ocasionados por el mal manejo o uso abusivo del producto.
4. Derrame de sustancias sobre el producto.
5. Daños ocasionados por su utilización con corriente eléctrica que no corresponda o por fluctuación del voltaje provisto por las compañías de electricidad.

6. Daños producidos por incorrecta instalación o conexiones externas.
 7. Cualquier deterioro producido por siniestros, meteoros o accidentes diversos (rayos, incendios, inundaciones, descargas por líneas de tensión, etc.).
 8. Presencia de arena, líquido de pilas, agua, o cualquier elemento extraño en el interior del producto.
 9. Si el producto fue reparado por personal no autorizado por Visuar S.A. o Visuar Uruguay S.A. o ha sido modificado parcial o totalmente, o se le hubieran agregado elementos extraños al mismo.
 10. Defectos estéticos o cosméticos.
 11. Defectos que fuesen ostensibles o manifiestos al momento de la adquisición.
 12. Si el número de serie no coincidiera con el impreso en esta garantía o se observa su alteración.
- Esta enumeración no es de carácter taxativo, quedando excluidos de la presente garantía todos aquellos supuestos en los que en términos generales el funcionamiento anormal del producto se deba a causas que no sean directa y exclusivamente atribuible a Visuar S.A. o Visuar Uruguay S.A.
- VIII- Esta garantía conjuntamente con la boleta de compra debe permanecer en poder del usuario para ser presentada ante nuestro SERVICIO TECNICO AUTORIZADO, solamente si el producto requiere atención técnica dentro del período de garantía.
- IX- Este certificado de garantía es válido únicamente en el Territorio de la Republica Argentina o en la República Oriental del Uruguay, según corresponda.
- X- Todo conflicto vinculado a la aplicación del presente certificado de garantía se dilucidará en la jurisdicción de los tribunales de la Ciudad Autónoma de Buenos Aires, o en tribunales de la ciudad de Montevideo, según corresponda.
- XI- En todo momento, Visuar S.A. o Visuar Uruguay S.A. podrá optar por sustituir el producto objeto de esta garantía por otro de similares o superiores características técnicas, de acuerdo con las disponibilidades de productos al momento de la sustitución, sin que deba responder por daños y perjuicios especiales, consecuentes o incidentales, resultado de la venta, compra o uso de este producto, sin importar el motivo. Se excluye de esta garantía todo tipo de responsabilidad por daños y perjuicios especiales, consecuentes o incidentales (incluidos, pero sin limitarse a ellos, el lucro cesantes, costes por tiempo de indisponibilidad de uso del equipo, coste de reclamaciones de sus clientes por tales daños resultantes de la compra, uso o falla del producto), sin importar la causa del incumplimiento de cualquier garantía escrita implícita.

SERVICIO TECNICO AUTORIZADO

Argentina: Tel: 0800-122-SMLF (7653)
e-mail: soporte@smartlife.com.ar

HORARIO DE ATENCION: DE LUNES A VIERNES DE 8 A 16 HS.

Uruguay: Joaquín Requena 1374 Tel.: 2401-1976. Para mas información de servicios técnicos en el interior del país visite www.smartlife.com.uy

IMPORTANTE

PARA QUE ESTA GARANTÍA TENGA VALIDEZ DEBERÁ TENER LOS DATOS COMPLETOS QUE FIGURAN EN LA MISMA, Y ADEMÁS DEBE ESTAR ACOMPAÑADA POR LA FACTURA DE COMPRA ORIGINAL DEBIDAMENTE CONFECCIONADA POR LA CASA VENDEDORA.



Visuar S.A.
B. Quinquela Martín 1924 -C1296ADN
Ciudad Autónoma de Buenos Aires - Argentina.
Tel: (011) 4109.3000 - www.visuar.com.ar

Visuar Uruguay S.A.
Ruta 101 Km. 28.600
Canelones - Uruguay
Tel.: +598.2288 2288 - www.visuar.com.uy

NOTAS

SMARTLIFE

En **Argentina**: Fabricado, distribuido y garantizado por Visuar S.A. Quinquela Martin 1924, C1296ADN, C.A.B.A., Argentina. C.U.I.T.: 30-65553446-2. www.visuar.com.ar

En **Uruguay**: Importado, distribuido y garantizado por Visuar Uruguay S.A. Ruta 101 Km. 28.600, Canelones, Uruguay. RUT N° 216175440017. www.visuar.com.uy

