



make yourself at home

# MANUAL DE USUARIO

---

## PAVA ELÉCTRICA

---

EK-NC17XAR1

Por favor lea atentamente el manual  
del usuario antes de utilizar el producto.

---

[midea.com.ar](http://midea.com.ar)

**NÚMERO1**  
EN EL MUNDO

Comience a disfrutar su nuevo producto Midea de manera segura.

### ATENCIÓN

Use el producto sólo con agua.

### PRECAUCIÓN

La jarra levanta temperatura durante el proceso de calentamiento.

### PRECAUCIÓN

No abra la tapa de la jarra durante el proceso de calentamiento.

## INSTRUCCIONES IMPORTANTES DE SEGURIDAD

1. Lea cuidadosamente las instrucciones y consérvelas.
2. Si es necesario una protección adicional, recomendamos utilizar un tomacorriente con una corriente nominal de 10A. Para evitar la sobrecarga en el circuito, no poner en funcionamiento en el mismo circuito otro aparato que requiera una potencia eléctrica superior.
3. No llene la pava si la misma está en la base eléctrica. Seque el agua existente en la base antes de colocar la pava en la base eléctrica.
4. Nunca descuide la pava si la misma está en funcionamiento.
5. Es necesaria una supervisión rigurosa si el aparato se utiliza cerca de niños o personas con salud delicada.
6. La pava eléctrica se debe utilizar sobre una superficie plana. No coloque este aparato sobre o cerca de hornallas eléctricas o de gas, o arriba de otro aparato eléctrico.
7. No toque la superficie caliente de la pava, utilice el asa del aparato. Tenga especial cuidado con el vapor que sale del pico vertedor o de la tapa, especialmente si agrega agua. No abra la tapa durante el ciclo de ebullición.
8. No utilice la pava para calentar otra sustancia que no sea agua. No llene la pava por encima de la indicación máxima (max). No haga funcionar la pava si el agua está por debajo del mínimo (min).
9. No permita que el cable de energía cuelgue sobre el borde de la mesa o toque superficies calientes. Guarde siempre el sobrante de cable en el compartimento ubicado en la base del aparato.
10. No sumerja ninguna parte del aparato en agua o cualquier otro líquido. No use la pava con una extensión de cable a menos que un técnico calificado o persona de mantenimiento haya probado dicho cable. Use siempre la pava en un tomacorriente con la tensión (sólo AC) correspondiente a su aparato (220V).
11. Si el cable de energía está dañado, deberá ser reemplazado por un centro de service autorizado.

### NOTA

Si la pava se carga por encima del nivel máximo (MAX), el agua hirviendo se puede rebalsar. La pava sólo se debe usar con la base suministrada.

12. Desconecte siempre la pava del tomacorriente en las siguientes condiciones:

- Cuando esté vacía.
- Antes de llenarla de agua.
- Cuando no esté en uso.
- Antes de limpiarla o moverla.

13. Comuníquese con nuestro Servicio de Atención al Cliente Midea para control y reparación. Nunca repare usted mismo el aparato.

### ADVERTENCIA

Para reducir el riesgo de incendio o descarga eléctrica, no quite la cubierta inferior de la pava o la base de energía.

14. No utilice otra base para pavas que no sea la suministrada.

El uso de accesorios no recomendados por el fabricante puede provocar un incendio o descarga eléctrica o daños a las personas.

15. No coloque objetos en los espacios o agujeros de la pava.

16. Este aparato está destinado para uso hogareño únicamente. No lo utilice al aire libre.

Por favor siga con las precauciones de seguridad arriba mencionadas.

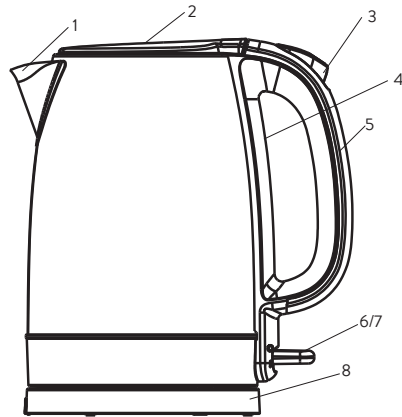
## BREVE INTRODUCCIÓN

El diseño del aparato brinda comodidad y placer a su vida de varias maneras:

- Ebullición rápida, ahorra tiempo y energía.
- Control de vapor para apagar la pava luego de la ebullición
- Corte automático para protección de ebullición seca.
- Práctico indicador de nivel de agua.
- Termostato de alta calidad.
- Base 360° que permite operar con mano derecha o izquierda con mayor comodidad.
- Cuerpo de acero inoxidable.

## NOMBRE DE LAS PARTES

1. Pico
2. Tapa
3. Tecla de apertura
4. Regulador de nivel de agua
5. Manija
6. Luz de encendido
7. Tecla de encendido
8. Base



## CÓMO UTILIZAR LA PAVA ELÉCTRICA

Cuando se utiliza la pava por primera vez o si la misma no se utilizó durante un largo tiempo, se recomienda llenar la pava con agua potable hasta el nivel máximo de agua, dejar que entre en ebullición y vaciar la pava. Repetir este procedimiento por lo menos 2 veces para limpiar la pava de cualquier partícula pequeña que posea. No beba esa agua.

1. Presione el botón de apertura para abrir la tapa.
2. Quite la pava de la base y llévela hacia el lugar de llenado. Llene la pava con la cantidad de agua deseada, por encima del nivel mínimo indicado (min) y no sobrepasando el nivel máximo señalado (max). Cierre la tapa y coloque la pava en la base.
3. Conecte el enchufe en el tomacorriente (220V, AC). El display indicador de temperatura se encenderá.
4. La pava se apagará automáticamente una vez que el agua hierva y la luz se apague.
5. Quite la pava de la base y el agua ya está lista para servir o poner en otro recipiente.

## LIMPIEZA

- Para prolongar la vida útil de su pava, por favor limpie los depósitos minerales de la pava regularmente.
  - Desconecte siempre la pava del tomacorriente y déjela enfriar antes de limpiarla.
  - No utilice químicos, virulana o limpiadores abrasivos para limpiar el exterior de la pava ya que pueden rayar la superficie y opacar el color exterior.
2. Quite el líquido de la pava. Seque los depósitos restantes con un paño húmedo.
  3. Llene la pava con agua potable, hágala hervir y luego elimínela. Repita el procedimiento y la pava ya estará lista para usar.
  4. Si es necesario repita las operaciones anteriores varias veces.
  5. La superficie de la pava se puede limpiar con un paño húmedo y dar brillo con un paño seco.

### Métodos de limpieza

1. Coloque 1 litro de agua en la jarra y proceda a hervir. Una vez finalizado el proceso, agregue a la pava con agua 0,5 L de vinagre blanco y deje reposar durante toda una noche.
6. Para quitar el filtro que se encuentra en el pico de la pava, presione hacia abajo desde la parte superior del mismo hasta que se liberen las trabas de la parte superior. Luego tire hacia arriba para quitarlo. Límpielo con agua potable y séquelo completamente antes de colocarlo nuevamente en la pava.

## ESPECIFICACIONES DE PRODUCTO

Modelo	EK-NC17XAR1
Alimentación	220V ~ 50Hz
Potencia nominal	1850 W
Capacidad	1,7 L
Dimensiones	291 x 150 x 245 mm
Peso	0.8 kg
Clase de aislación	I



# Garantía

## Garantía válida solamente para el territorio de la República Argentina

- 1- Garantía:** Garantizamos al comprador o usuario que este artefacto / equipo fabricado y/o importado y comercializado por CARRIER S.R.L. y sus agentes autorizados, no acusa defecto alguno de fabricación que dificulte su uso o servicio normal.
- 2- Alcance y lugar de cobertura:** La presente garantía limita nuestra obligación a reparar si correspondiere, en nuestros Centros de Service Autorizados, o a nuestra opción reemplazar, sin cargo alguno, cualquier pieza que resulte defectuosa dentro del término establecido en esta garantía especificada en el punto tres (3-) de la presente y siempre y cuando el defecto sea comprobado a nuestra entera satisfacción.  
Para la revisión y eventual reparación del artefacto / equipo el cliente deberá comunicarse al teléfono indicado en la presente y dirigirse al Centro de Service más cercano a su domicilio. En caso que el artefacto / equipo sea de difícil transporte, se deberá acordar una visita al domicilio del cliente para su revisión.  
Toda visita técnica que no sea ocasionada por problemas propios del artefacto / equipo, (incluyendo, sin limitarse a: problemas de instalación, falta de mantenimiento, defecto o exceso en la tensión de alimentación, plagas), u otras fallas no cubiertas por esta garantía, serán facturadas al usuario.  
Las solicitudes de servicio serán atendidas dentro del plazo estimado de 10 días.
- 3- Duración de los plazos de garantía:** El plazo de garantía se cuenta a partir de la fecha de factura de compra del mismo, siendo exclusivamente de 12 meses. Es requisito para tener derecho a la garantía la exhibición de la factura de compra.
- 4- Exclusiones:** Esta garantía no se hará efectiva en caso de que el artefacto / equipo hubiera sido instalado en lugares de difícil acceso, o hubiera sufrido accidentes, alteración, negligencia, mal trato, fallas, daños o roturas por uso inadecuado, exceso o caída de tensión, o que fuera usado con otra corriente que no sea la mencionada en las especificaciones del equipo, o que las identificaciones originales de modelo y número de serie hayan sido alteradas, o cualquier daño sufrido por causa de incendios, inundaciones, estragos, caso fortuito o fuerza mayor, reposición o reparación por personal de Service NO AUTORIZADO.
- 5- Aclaraciones:** No constituyen defectos de fabricación ni están amparados por esta garantía ninguno de los siguientes casos, siendo su reposición o reparación exclusivamente por cuenta y orden del usuario: Cuando la documentación que avala la garantía haya sido alterada en alguna forma. Cuando haya daño ocasionado por el transporte en cualquiera de sus formas o entrega. Cuando el artefacto / equipo no esté instalado según lo indica el manual del equipo. Cuando haya sido instalado y conectado a un circuito eléctrico con cableado defectuoso, fusibles inadecuados o toma-corrientes y fichas deterioradas. Cuando se corrobore el ingreso de insectos al equipo o daños producidos por plagas. Cuando no se le haya efectuado el mínimo de mantenimiento exigido en el manual del usuario que se adjunta a la unidad adquirida.  
La empresa no asume responsabilidad alguna sobre los daños personales, a la propiedad, a usuarios ni a terceros que pudiera causar la mala instalación, o uso indebido del artefacto / equipo, incluyendo en este último caso la falta de mantenimiento.  
Tampoco quedan amparadas por esta garantía las visitas técnicas, trabajos y gastos originados por los reclamos no contemplados en el punto 2- (segundo párrafo) del presente.
- 6- El plazo indicado:** comprende e incluye el Art. 473 señalado en Código de Comercio; el mismo no es acumulativo en el caso de reparación o reemplazo de partes.
- 7- Cualquier cuestión judicial** será dirimida por los Tribunales Judiciales Ordinarios del domicilio donde fue realizada la compra del artefacto / equipo.

**Equipo adquirido y especificaciones técnicas** (a completar por el usuario): \_\_\_\_\_

**Las condiciones de uso, instalación y mantenimiento** necesarias para el funcionamiento del Equipo se encuentran indicadas en el Manual del Usuario que se acompaña al Equipo adquirido.

Atención de reclamos en garantía y consulta por centros de servicio técnico:

**Consultar al 0810-333-4910**

**Importa y Garantiza:** Carrier S.R.L. - Carlos Pellegrini 961, piso 3 - Ciudad de Buenos Aires - Argentina

**www.midea.com.ar**



# make yourself at home

**Importa, distribuye y garantiza: Carrier S.R.L.** / Carlos Pellegrini 961, Piso 3° / (C1009ABS) Buenos Aires / Argentina

**Manual Nro EK-NC17XAR1-01MU**

**Edición: Enero 2020**

Debido a la constante innovación tecnológica de Midea, las características de los modelos pueden sufrir cambios sin previo aviso.

[midea.com.ar](http://midea.com.ar)

**0810-333-MIDEA**  
(64332)