

# PEABODY

MANUAL DE  
INSTRUCCIONES

EXTRACTOR  
DE JUGOS

PE-SJ10



[www.peabodyhome.com](http://www.peabodyhome.com)

Antes de utilizar el producto, por favor lea atentamente el manual de usuario. Antes de enchufarlo, por favor examine si el tomacorriente está correctamente conectado a tierra para garantizar su seguridad.

**Importa, distribuye y garantiza: GOLDMUND S.A.**  
CUIT: 30-70860387-9

**Domicilio Legal**

Humboldt 2355, Piso 1°, C1425FUE - C.A.B.A.  
Buenos Aires - Argentina

**Domicilio Administrativo, Service Central y Fábrica**

Manuel A. Ocampo 1170, B1686GRB - Hurlingham  
Buenos Aires - Argentina

**Service Central: (011) 4452-7773**  
**service@goldmund.com.ar**

**ORIGEN CHINA**

**www.peabodyhome.com**

# CONTENIDOS

<b>MEDIDAS DE SEGURIDAD IMPORTANTES</b>	<b>4</b>
---	----------

---

<b>PIEZAS DEL EXTRACTOR DE JUGO</b>	<b>4</b>
-------------------------------------	----------

---

<b>DESCRIPCIÓN DE FUNCIONAMIENTO</b>	<b>5</b>
--------------------------------------	----------

---

<b>ANTES DE UTILIZAR EL EXTRACTOR DE JUGO POR PRIMERA VEZ</b>	<b>6</b>
---	----------

---

<b>CONSEJOS Y RECOMENDACIONES</b>	<b>6</b>
-----------------------------------	----------

---

<b>GUÍA DE ENSAMBLE</b>	<b>7</b>
-------------------------	----------

---

<b>ANTES DE UTILIZAR EL EXTRACTOR</b>	<b>8</b>
---------------------------------------	----------

---

<b>LIMPIEZA Y MANTENIMIENTO</b>	<b>9</b>
---------------------------------	----------

---

## MEDIDAS DE SEGURIDAD IMPORTANTES

Al utilizar el artefacto eléctrico, deben respetarse las siguientes precauciones de seguridad básicas.

**1.** Lea todas las instrucciones.

**2.** Antes de utilizar el artefacto, verifique que el voltaje indicado en su placa de especificaciones coincida con el de la red eléctrica donde lo enchufará.

**3.** Nunca utilice un artefacto que tenga el cable o el enchufe dañados, que haya presentado fallas o que haya sufrido daños de algún tipo. Lleve el artefacto al centro de servicio técnico autorizado más cercano para que lo revisen y realicen las reparaciones o los ajustes necesarios.

**4.** El uso de accesorios, como filtro, tapa superior, accesorio para empujar alimentos o recipiente no recomendados o comercializados por el fabricante puede provocar incendios, descargas eléctricas o lesiones.

**5.** No coloque el extractor de jugo sobre cocinas a gas o eléctricas calientes, sobre hornos encendidos ni cerca de estas fuentes de calor.

**6.** Evite que el cable de alimentación quede colgando fuera de la mesa o del estante.

**7.** Nunca opere el artefacto vacío (sin alimentos).

**8.** En caso de que el tamiz giratorio presente daños, no utilice el artefacto.

**9.** No coloque los dedos ni ningún objeto dentro del orificio del extractor de jugo mientras está en funcionamiento. Si se atasca algún alimento en el orificio, utilice el accesorio para empujar u otro trozo de fruta o verdura para destrabarlo. En caso de que no sea posible hacer esto, apague el motor y extraiga las piezas necesarias del extractor de jugo para retirar el alimento.

**10.** No empuje el alimento con la mano, una cuchara, pinza, un palito chino, ni con ningún otro elemento que no sea el accesorio para empujar alimentos dentro de la tolva mientras el artefacto está conectado a la electricidad.

**11.** Asegúrese siempre de que la cubierta del extractor de jugo esté bien trabada en su lugar antes de encenderlo. No afloje las trabas mientras está en funcionamiento.

**12.** Debe utilizar siempre el accesorio para empujar alimentos, ya que la cuchilla es filosa.

**13.** Evite el contacto con las piezas móviles.

**14.** Asegúrese de que el interruptor del extractor de jugo esté en la posición "O" luego de cada uso. Asegúrese de que el motor se haya detenido completamente antes de retirar piezas.

**15.** No sumerja la unidad de motor en agua ni en ningún otro líquido.

**16.** Todas las piezas extraíbles deben lavarse, secarse bien y volver a colocarse en el artefacto para el próximo uso.

**17.** Si los niños utilizan el extractor de jugo o este se opera en presencia de niños, supervíselo de cerca.

**18.** El mal uso presenta peligro de potenciales lesiones.

**19.** Si se daña el cable de alimentación, solo el fabricante, su agente de servicio autorizado o una persona capacitada pueden reemplazarlo, a fin de evitar peligros.

**20.** Desconecte siempre el extractor de jugo de la electricidad si no está observándolo, así como antes de colocar y retirar accesorios, y antes de limpiarlo.

**21.** Este artefacto no debe ser utilizado por niños. Mantenga el artefacto y su cable fuera del alcance de los niños.

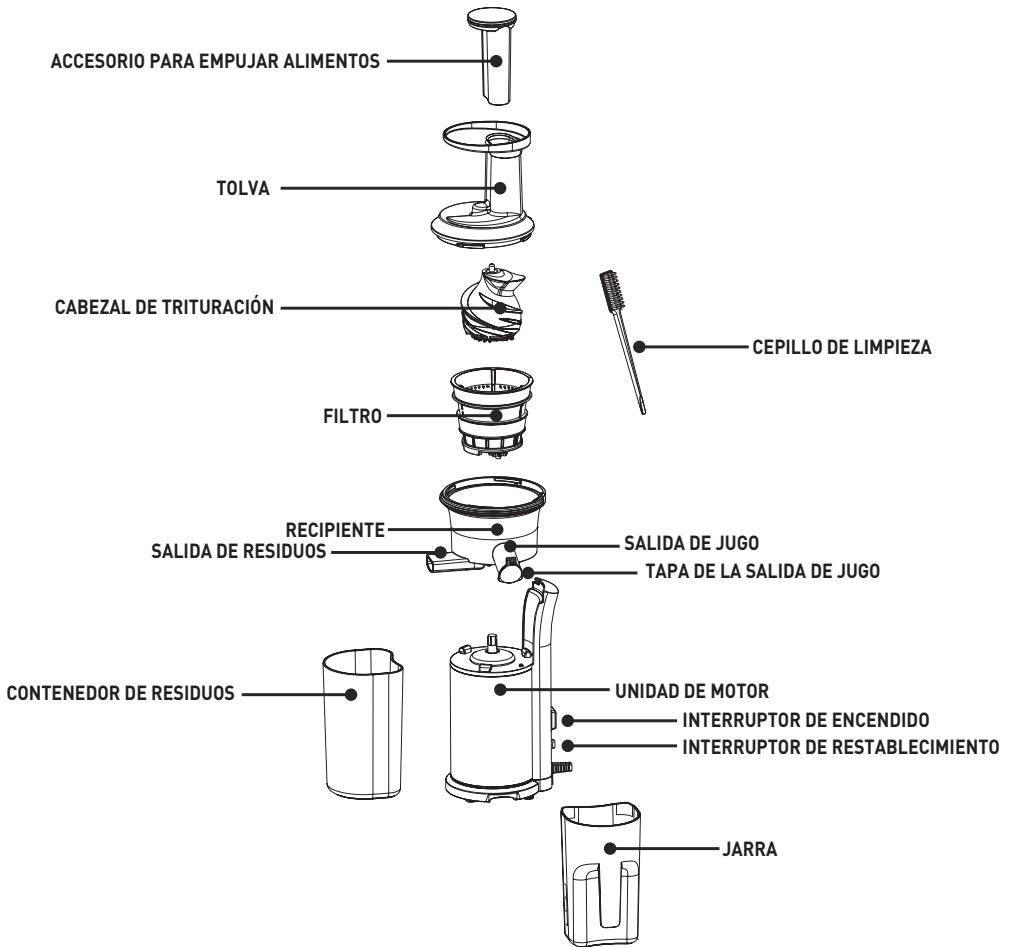
**22.** El artefacto puede ser utilizado por personas con discapacidades físicas, sensoriales o mentales, y con falta de experiencia y conocimiento, siempre que se las supervise y se les haya indicado cómo usarlo de manera segura, y comprendan los peligros que implica.

**23.** Los niños no deben jugar con el artefacto.

**24.** No utilice el extractor de jugo al aire libre.

**25.** Conserve estas instrucciones.

## PIEZAS DEL EXTRACTOR DE JUGOS



## DESCRIPCIÓN DE FUNCIONAMIENTO

El extractor de jugo de baja velocidad es un sistema exclusivo en el que el jugo se obtiene a partir de un proceso de exprimido; no de trituración. El extractor de jugo de baja velocidad exprime los alimentos en lugar de triturarlos; lo que permite que el jugo conserve su color puro, su sabor original, nutrientes y vitaminas.

El jugo fluye hacia la jarra a través del orificio de salida de jugo, y la pulpa se expulsa a través de la salida de residuos y se acumula en el contenedor de residuos. Para utilizar el extractor de jugo, deben colocarse el contenedor de residuos y la jarra en su lugar. A continuación se describen los detalles correspondientes.

## ANTES DE UTILIZAR EL EXTRACTOR DE JUGO POR PRIMERA VEZ

1. Desembale el artefacto y coloque todas las piezas sobre una superficie horizontal.

2. Sumerja todos los accesorios y las piezas extraíbles en agua tibia jabonosa, enjuáguelos y séquelos. Nunca sumerja la unidad de motor en agua para limpiarla, a fin de evitar el riesgo de descargas eléctricas.

**NOTA:** El filtro puede limpiarse completamente

con el pequeño cepillo de limpieza.

3. En las siguientes secciones se describe en detalle cómo retirar y volver a colocar todas las piezas.

Antes de colocar piezas, asegúrese de que el artefacto esté desenchufado y el interruptor esté en la posición "0".

## CONSEJOS Y RECOMENDACIONES

1. Prepare todos los alimentos necesarios según sus características.

- Alimentos con fibra dura: Los alimentos con fibra dura deben cortarse en trozos de 3 a 5 cm de largo y de 1,5 a 2 cm de espesor.

- Vegetales de hoja y alimentos con fibra larga y dura (como apio, apio salvaje, repollo, etc.): Corte los tallos de las verduras en tiras de 3 a 5 cm de largo y enrosque bien las hojas.

- El carozo de las frutas debe extraerse. No deben introducirse carozos de durazno, ciruela, mango, damasco ni azufaifa en la tolva, a fin de evitar desperfectos de funcionamiento.

- Los alimentos con cáscara gruesa o dura deben pelarse antes de introducirse en el extractor de jugo para su procesamiento.

- Los alimentos congelados solo pueden utilizarse una vez que se descongelan. Nunca utilice hielo.

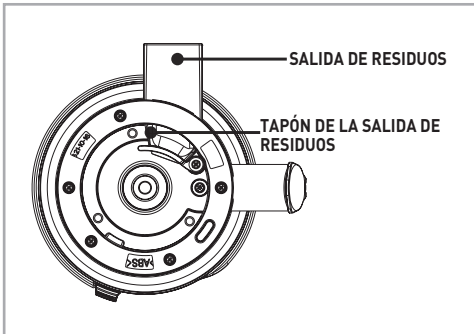
- Nunca procese alimentos con mucho aceite vegetal o animal, a fin de evitar el deterioro del cabezal de trituración y que este sufra daños.

2. Nunca introduzca caña de azúcar, coco, kudzu ni cereales (como porotos o arroz) para procesarlos sin antes remojarlos en agua.

3. No coloque cantidades excesivas de alimentos en el extractor de jugo. Los alimentos menos húmedos y con fibra dura deben cortarse en rodajas antes de introducirse en la tolva.

La placa de amortiguación debe colocarse correctamente en la salida de residuos luego de cada limpieza.

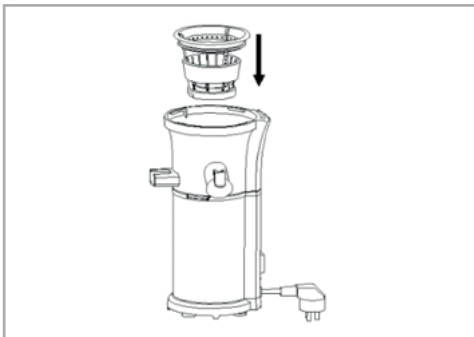
## GUÍA DE ENSAMBLE



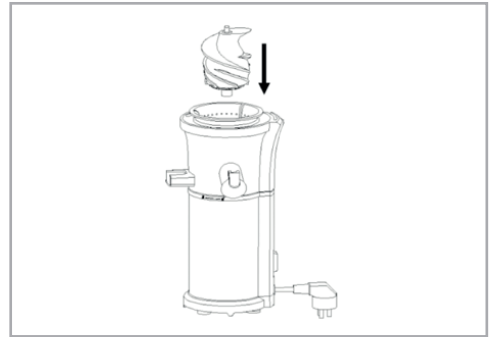
Antes de colocar el recipiente, chequee que el tapón de la salida de residuos esté correctamente colocado.



Montaje del recipiente: Alinee la marca "☒" en el recipiente con la marca "☒" en la base, luego gire en sentido horario hasta que traben.



Montaje del filtro: Alinee las protuberancias inferiores del filtro con las ranuras inferiores del recipiente, hasta que encastre y no permita el giro.



Montaje de cabezal de trituración: Coloque cuidadosamente el cabezal de trituración y guíe en el encastre hexagonal de la unidad motor, hasta que encastre y no permita el giro.



Montaje de la tolva: Alinee la marca "●" en la tolva con la marca "☒" en el recipiente, luego gire en sentido horario hasta alinear con la marca "☒".

**NOTA:** este artefacto posee interruptores de seguridad en sus trabas, para garantizar su seguridad, si el producto no está correctamente ensamblado, no encenderá.

## ANTES DE UTILIZAR EL EXTRACTOR

**1.** Antes de enchufarlo, asegúrese que el interruptor de encendido esté en la posición "0". Este interruptor tiene tres posiciones: "—" indica "Encendido", y debe colocar el interruptor en esta posición para accionar el motor y comenzar a preparar jugo; "0" indica "Apagado", y debe colocarse el interruptor en esta posición para apagar el artefacto; "R" significa "Rotación inversa", y esta posición solo se utiliza cuando se atasca un alimento y es necesario destrabarlo.

**2.** Asegúrese de que la jarra y el contenedor de residuos estén colocados en sus respectivos lugares.

**3.** Corte las frutas y los vegetales en pequeños trozos. Por ejemplo, las zanahorias deben cortarse en rebanadas de 15 mm x 15 mm antes de introducirse en el artefacto.

### NOTA:

**A)** Extraiga las semillas duras antes de introducir los alimentos.

**B)** No se recomienda procesar coco ni alimentos duros similares, ya que puede dañarse el motor.

**C.** No se recomienda procesar frutas ni vegetales duros, ricos en fibra y almidón, como caña de azúcar.

**D)** Deben extraerse la cáscara y las semillas de la naranja, el limón, el pomelo y el melón.

**E)** Los alimentos fibrosos como el jengibre, perejil, apio, etc., deben cortarse en trozos pequeños de unos 3 a 4 cm antes de introducirlos en el canal de alimentación. Este tipo de alimentos, genera una obstrucción mayor, por lo cual se debe desarmar y limpiar más seguido cuando se acumulen residuos o se forzara y romperá el filtro

**4.** Coloque las frutas o verduras preparadas dentro de la tolva y empújelas suavemente hacia el cabezal de trituración con el accesorio para empujar alimentos.

**5.** Coloque el interruptor en la posición de encendido para que el extractor de jugo comience a funcionar. Luego de algunos segundos, comenzará a salir jugo.

**Precaución:** No opere la unidad sin colocarle

alimentos, a fin de evitar que se dañen el cabezal de trituración y el filtro.

**Precaución:** No introduzca los dedos ni demás objetos extraños en el orificio de alimentación mientras el extractor de jugo está en funcionamiento.

**6.** Durante el funcionamiento, si el artefacto se atasca y no es posible continuar procesando alimento, primero coloque el interruptor en la posición "0".

Luego, mantenga presionado el interruptor en la posición "R" durante algunos segundos e intente volver operar normalmente el artefacto. En caso de que la función de rotación inversa no dé resultado, apague el artefacto, retire las piezas y vuelva a colocarlas como se indica en las instrucciones.

Una vez que vuelva a colocarlas, intente encender el extractor de jugo.

**7.** Una vez que la jarra se llene (la capacidad máxima es 400 ml) o ya haya extraído el jugo de todos los alimentos, coloque el interruptor en la posición "0" y vacíe la jarra y el recipiente para residuos antes de continuar procesando alimentos.

**Nota:** El tiempo de operación máximo no debe superar los 20 minutos. Debe dejarse descansar al menos 30 minutos entre dos ciclos continuos.

**Nota:** No coloque demasiado alimento para extraer jugo en cada operación.

Durante el funcionamiento, una vez que se llene la jarra, detenga el artefacto y vacíe el contenedor de residuos antes del próximo ciclo.

**Nota:** Durante el funcionamiento, si el interruptor de interbloqueo entre la tolva y la unidad de motor se desconecta, el motor se detiene, a fin de evitar daños.

**Nota:** No utilice con alimentos embebidos en vino, miel o azúcar

**Nota:** No vuelva a colocar el residuo generado para volver a hacer jugo

**8.** Cuando termine de procesar los alimentos, disfrute el jugo en el momento para un mejor sabor. El jugo que no se consuma en el momento debe guardarse en la heladera.



---

## LIMPIEZA Y MANTENIMIENTO

1. Desenchufe el artefacto y déjelo enfriar antes de limpiarlo.

2. Para poder desarmar y limpiar el extractor de jugo más fácilmente, póngalo en funcionamiento sin carga durante, aproximadamente, 30 segundos luego de extraer los residuos. Si no es posible retirar fácilmente la tolva, repita el siguiente procedimiento dos o tres veces: Rotación inversa—Apagado— Encendido, simultáneamente, sujete y gire la tolva para retirarla. Una vez que termine de extraer jugo, coloque agua dentro de la tolva para limpiarla, a fin de que sea más fácil retirarla.

3. Destrabe la tolva girándola en sentido antihorario y retírela.

4. Extraiga el cabezal de trituración y el filtro, en ese orden.

5. Gire el recipiente en sentido antihorario y retírelo.

6. Vacíe el contenedor de residuos y lave la tolva, el cabezal de trituración, el recipiente y

el contenedor de residuos debajo de la canilla. El pequeño cepillo de limpieza puede utilizarse para limpiar mejor el filtro.

**Precaución:** El filtro es filoso; de manera que debe manipularlo con cuidado durante la limpieza.

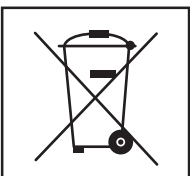
**Precaución:** No utilice esponjas metálicas para la limpieza, ya que dañan el artefacto.

7. Si necesita limpiar bien la salida de residuos, primero debe extraer la placa de amortiguación de la salida de residuos y limpiarla bien con el cepillo de limpieza pequeño.

8. Limpie el exterior de la unidad de motor con un paño húmedo. No sumerja la unidad de motor en agua.

9. Seque todas las piezas, colóquelas en sus correspondientes lugares y guarde el artefacto en un lugar seco. La jarra puede guardarse dentro del contenedor de residuos.





### **ELIMINACIÓN CORRECTA DEL PRODUCTO**

Los artefactos viejos deben quitarse de circulación. Para conocer las últimas novedades respecto de la eliminación, comuníquese con su vendedor minorista o con la autoridad local.

**Peligro:** La reparación de artefactos eléctricos solo puede estar a cargo de especialistas autorizados, ya que las reparaciones no autorizadas pueden ocasionar daños. En caso de necesitar una reparación, comuníquese con su vendedor minorista o con el fabricante.



**SISTEMA  
PRENSADOR**  
NO OXIDA LA FRUTA  
Y VERDURA



**CUERPO DE  
ACERO  
INOXIDABLE**



**SISTEMA ANTI  
GOTEO  
Y PICO VERTEDOR**



**EXTRAE JUGO  
DE FRUTAS, VEGETALES,  
POROTOS DE SOJA  
O ALMENDRAS**



**¡ENCONTRÁ NUESTRAS  
RECETAS EN  
WWW.PEABODY.COM.AR!**

# PEABODY

[www.peabodyhome.com](http://www.peabodyhome.com)

  /peabodyhogar  /PeabodyUruguay

  /PeabodyBolivia  /PeabodyParaguay

LAS IMÁGENES SON DE  
CARÁCTER ILUSTRATIVO

IMPORTA, DISTRIBUYE Y GARANTIZA:  
**GOLDMUND S.A.**

HUMBOLDT 2355, 1º PISO C1425FUE  
C.A.B.A. ARGENTINA | CUIT: 30-70860387-9

ORIGEN: CHINA