



PLANCHA SECA  
PE-PS20

MANUAL DE INSTRUCCIONES

living&art  
**PEABODY**

www.peabodyhome.com

**PEABODY**

LAS IMÁGENES SON DE CARÁCTER ILUSTRATIVO  
FABRICA, DISTRIBUYE Y GARANTIZA: GOLDMUND S.A.  
HUMBOLDT 2355, 1º PISO C1425FUE C.A.B.A. ARGENTINA | CUIT: 30-70860387-9  
ORIGEN: ARGENTINA

1300W  
DE POTENCIA



BASE  
ANTIADHERENTE



REGULADOR DE  
TEMPERATURA



SPRAY



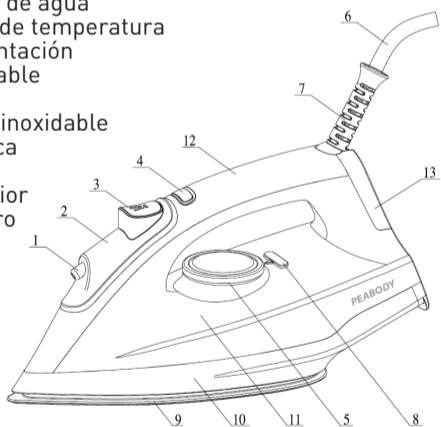
INDICADOR  
DE CALENTAMIENTO



## MANUAL DE INSTRUCCIONES

### CONOCÉ TU PLANCHA SECA

- 1) Boca de spray
- 2) Tanque de agua
- 3) Botón de spray
- 4) Tapa de tanque de agua
- 5) Dial de control de temperatura
- 6) Cable de alimentación
- 7) Protector del cable
- 8) Luz piloto
- 9) Base de acero inoxidable
- 10) Cubierta plástica
- 11) Cuerpo
- 12) Cobertor superior
- 13) Cobertor trasero



### MEDIDAS DE SEGURIDAD

Antes de utilizar la plancha, lea y tenga presentes las siguientes precauciones básicas:

1. Utilice la plancha solo para su uso previsto.
2. A fin de evitar descargas eléctricas, no sumerja la plancha en agua ni en ningún otro líquido.
3. La plancha siempre debe estar apagada antes de enchufarla o desenchufarla. No tire del cable para desenchufarla. Sujete el enchufe y tire para hacerlo.
4. Evite que el cable entre en contacto con superficies calientes. Deje enfriar completamente la plancha antes de guardarla. Enrosque el cable, sin apretarlo, alrededor de la plancha para guardarla.
5. Desenchufe la plancha para llenarla con agua o vaciarla, así como cuando no esté utilizándola.
6. No utilice la plancha si tiene el cable dañado o ha sufrido alguna caída o daño. Para evitar el riesgo de descargas eléctricas, no desarme la plancha. Solicite los servicios de un técnico calificado para que la revise y, eventualmente, la repare. Su armado incorrecto puede implicar un riesgo de descarga eléctrica al utilizar la plancha.
7. Debe supervisarse el uso de cualquier artefacto por niños o en presencia de estos. No deje la plancha sin atención mientras está enchufada o sobre una tabla de planchar.
8. El contacto con sus piezas metálicas, puede provocar quemaduras.

### INSTRUCCIONES ESPECIALES

1. Para evitar la sobrecarga de un circuito, no enchufe otro artefacto que produzca muchos vatios en el mismo circuito.
2. En caso de que resulte absolutamente necesario utilizar un alargue, debe utilizarse un cable de 10 amperios. Los cables para menor amperaje pueden recalentarse.
3. Al colocar el cable, debe tenerse cuidado de que su ubicación no pueda ocasionar tropiezos ni caídas.

#### Específicamente:

- NO permita que los niños ni personas no capacitadas utilicen el artefacto sin supervisión.
- NUNCA sumerja la plancha, el cable ni el enchufe en ningún líquido.
- NO deje la plancha caliente en contacto con telas o superficies altamente inflamables.
- NO deje el artefacto enchufado innecesariamente; desenchúfelo cuando no esté utilizándolo.
- NUNCA toque el artefacto con las manos mojadas o húmedas.
- NO tire del cable ni de la plancha para desenchufarla.
- NO exponga el artefacto a la lluvia, al sol ni a ningún otro factor climático que pueda dañarlo.
- NO deje la plancha sin supervisión mientras está enchufada.
- NO se olvide de desenchufar la plancha antes de llenar el depósito con agua.

#### PARA TENER EN CUENTA

- No utilice aditivos químicos, productos perfumados ni descalcificadores.
- El incumplimiento de las instrucciones anteriores provoca la pérdida de la garantía.

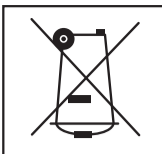
#### ANTES DE UTILIZAR LA PLANCHA

1. Limpie con un trapo húmedo la base de acero inoxidable.
2. Llene el tanque de agua.
3. Conociendo la temperatura deseada, seleccione la posición de acuerdo con la tela que va a planchar.
4. Coloque la prenda y prepare la plancha.

#### LLENADO DEL TANQUE DE AGUA

1. Retire la tapa principal antes de llenar el tanque de agua.
2. Llene con agua el tanque. Si el suministro de agua llega con gran cantidad de minerales, se recomienda utilizar agua destilada.
3. Luego de finalizar el planchado, vacíe el tanque de agua.

ELIMINACIÓN CORRECTA DEL PRODUCTO  
Los artefactos viejos deben quitarse de circulación. Para conocer las últimas novedades respecto de la eliminación, comuníquese con su vendedor minorista o con la autoridad local.  
Peligo: La reparación de artefactos eléctricos solo puede estar a cargo de especialistas autorizados, ya que las reparaciones no autorizadas pueden ocasionar daños. En caso de necesitar una reparación, comuníquese con su vendedor minorista o con el fabricante.



www.peabodyhome.com

INDUSTRIA ARGENTINA

ServiceCentral: (011) 4452-7773

ServiceGoldmund.com.ar

Buenos Aires - Argentina

Domicilio Administrativo, Service Central y Fábrica  
Manuel A. Ocampo 1170, B1686RB - Hurlingham

Buenos Aires - Argentina

Domicilio Legal  
Humboldt 2355, Piso 1º, C1425FUE - C.A.B.A.

CUIT: 30-70860387-9

Fábrica, distribuye y garantiza: GOLDMUND S.A.

MANUAL DE INSTRUCCIONES

### PLANCHADO EN SECO

1. Asegúrese que el voltaje de la plancha y el voltaje de suministro coincidan.
2. Coloque la ficha de alimentación en un tomacorriente que se encuentre instalado de forma correcta y segura.
3. Clasifique sus prendas de acuerdo a su temperatura de planchado y comience con aquellas que tienen menor temperatura.
4. Presione el botón de spray para poder humedecer la prenda a planchar. Esto facilitará el planchado.
5. La luz LED se encenderá. La temperatura seteada se ha alcanzado cuando esta luz se haya apagado. Ya puede comenzar a utilizar su plancha.
6. Siempre retire la ficha del tomacorriente luego de utilizar su plancha.

### LIMPIEZA

Tenga en cuenta que:

- Antes de limpiar la plancha debe asegurarse de que no esté enchufada.
- Todos los residuos (de almidón o apresto, por ejemplo) presentes en la placa pueden eliminarse utilizando un paño húmedo o un detergente líquido no abrasivo.
- No utilice esponjas ni objetos metálicos para limpiar la placa, a fin de evitar rayarla.
- Las piezas plásticas pueden limpiarse con un paño húmedo y, luego, con otro seco.

### CÓMO GUARDARLA

- Desenchufe la plancha.
- Vacíe el depósito dando vuelta el artefacto y sacudiéndolo suavemente.
- Déjelo enfriar completamente.
- Enrosque el cable.
- Coloque siempre la plancha en posición vertical.