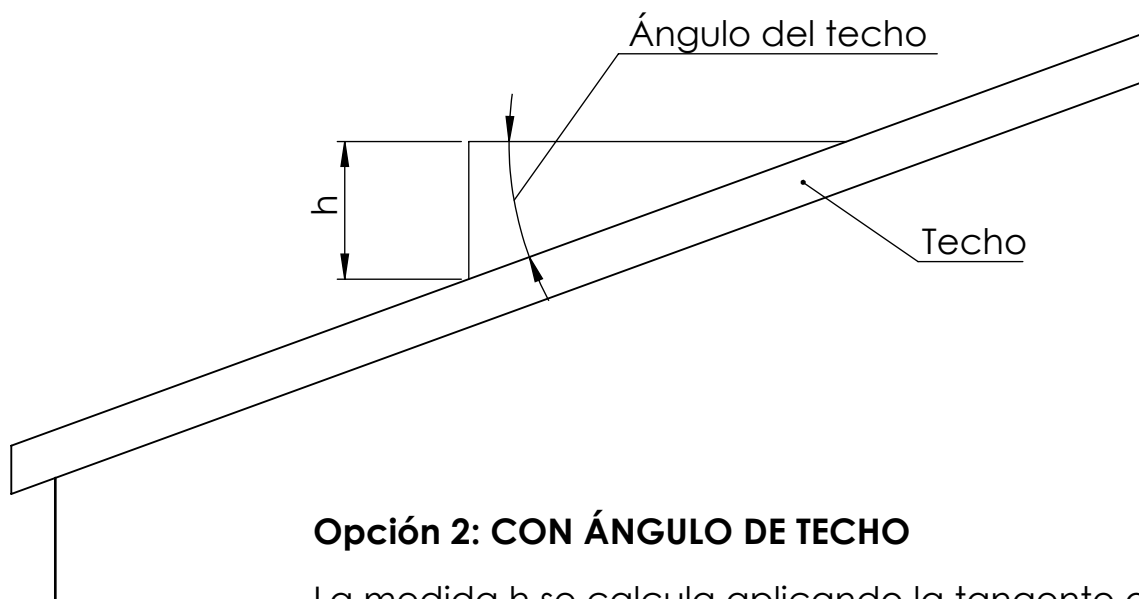


**Opción 1: POR METRO LINEAL O PENDIENTE**

Solicitar la medida h en [cm]



**Opción 2: CON ÁNGULO DE TECHO**

La medida h se calcula aplicando la tangente del Ángulo del techo

$$h = \text{tg} (\text{Ángulo de techo}) \times 100 \quad \text{expresada en [cm]}$$

SI NO SE INDICA LO CONTRARIO: LAS COTAS SE EXPRESAN EN MM ACABADO SUPERFICIAL: TOLERANCIAS:  OBSERVACIONES:			TÍTULO: <b>Determinación de "h"          p/ Inclinación techo</b>	
	MATERIAL:	N.º DE DIBUJO	Dibujo: E.S.	<b>A4</b>
PESO:	ESCALA:1:50	Fecha: 12/4/2024 Nro de revision: 1	HOJA 1 DE 1	

