

Llaves a palanca bipolares y tripolares, con tres formas distintas de fijación:

- ⊙ Para montaje en panel.
- ⊙ Para montaje en caja universal.
- ⊙ En caja para uso exterior.

### Presentación:

- Para embutir en panel.
- Para embutir en caja universal.
- Para montaje exterior, en caja de bakelita.

### Modelos:

- Interruptores bipolares y tripolares.
- Int. conmutadores bipolares y tripolares.
- Int. inversor de marcha monofásico y trifásico.
- Conmutadoras para elevador de cortinas.

In: 10 A      Un: 380 Vca

### Características Complementarias:

- Carcaza de bakelita y palanca de accionamiento plástica.
- Contactos de plata.
- Bornes de contacto de latón.



Fijación:  
para embutir en panel.

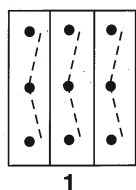


Fijación:  
para embutir en caja universal.



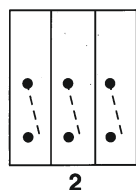
Fijación:  
para uso exterior.

### Esquema de funcionamiento y Conexionado



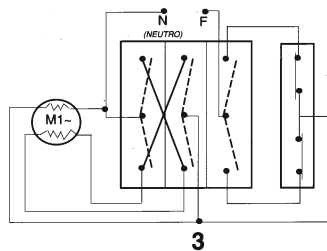
1

1- Interruptor  
Conmutador.



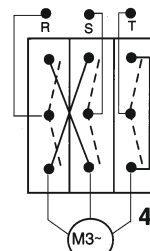
2

2- Interruptor



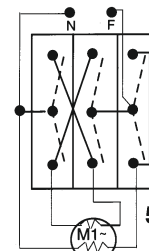
3

3- Interruptor inversor de  
marcha monofásico para  
equipo elevador de cortinas.



4

4- Interruptor  
inversor de marcha  
para motor trifásico.

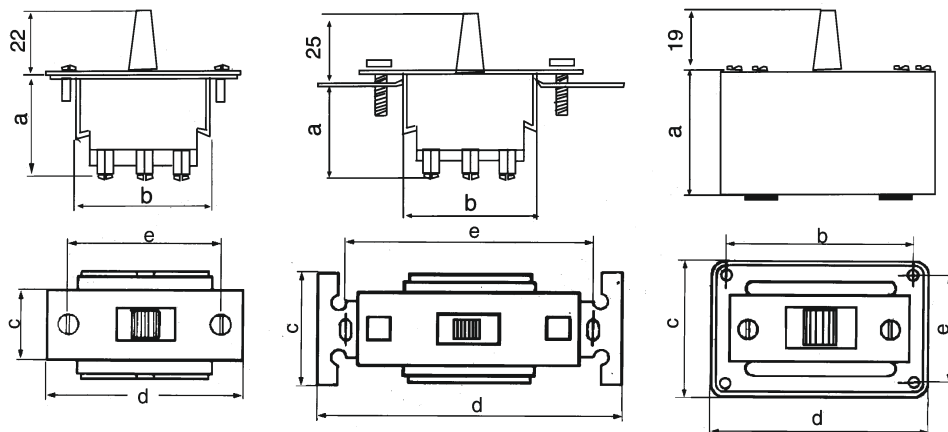


5

5- Interruptor inversor de  
marcha para  
motor monofásico.

### Vista Posterior

**Dimensiones en mm.**



Modelo	Descripción	Montaje	Posiciones	Dimensiones (mm.)				
				A	B	C	D	E
101	Int. Conmutador tripolar	Embutir en panel	1 - 0 - 2	36	45	25	62	52
101/2	Int. Conmutador bipolar	Embutir en panel	1 - 0 - 2	36	45	25	62	52
102	Int. Conmutador tripolar	Embutir caja univ.	1 - 0 - 2	32	45	38	102	82
102/2	Int. Conmutador bipolar	Embutir caja univ.	1 - 0 - 2	32	45	38	102	82
103	Int. Conmutador tripolar	Exterior	1 - 0 - 2	47	69	51	81	39
103/2	Int. Conmutador bipolar	Exterior	1 - 0 - 2	47	69	51	81	39
104	Interruptor tripolar	Embutir en panel	0 - 1	36	45	25	62	52
104/2	Interruptor bipolar	Embutir en panel	0 - 1	36	45	25	62	52
105	Interruptor tripolar	Embutir caja univ.	0 - 1	32	45	38	102	82
105/2	Interruptor bipolar	Embutir caja univ.	0 - 1	32	45	38	102	82
106	Interruptor tripolar	Exterior	0 - 1	47	69	51	81	39
106/2	Interruptor bipolar	Exterior	0 - 1	47	69	51	81	39
107	Int. inv. marcha trifásico	Embutir en panel	1 - 0 - 2	36	45	25	62	51
108	Int. inv. marcha trifásico	Embutir caja univ.	1 - 0 - 2	32	45	38	102	82
109	Int. inv. marcha trifásico	Exterior	1 - 0 - 2	47	69	51	81	39
110	Int. inv. marcha monofásico	Embutir en panel	1 - 0 - 2	36	45	25	62	51
111	Int. inv. marcha monofásico	Embutir caja univ.	1 - 0 - 2	32	45	38	102	82
112	Int. inv. marcha monofásico	Exterior	1 - 0 - 2	47	69	51	81	39
113		Embutir en panel	1 - 0 - 2	36	45	25	62	51
114	Int. unipolares inversoras de marcha mono	Embutir caja univ.	1 - 0 - 2	32	45	38	102	82
115	fásicos, para equipos, elevadores de cortinas	Exterior	1 - 0 - 2	47	69	51	81	39